

PRIVADO || PRIVATE / CS-URO



Colisão com o solo || Ground collision
Campo de Voo de Alqueidão
Azambuja, Portugal
06 de fevereiro de 2015, 10:55 UTC
2015, February 06th, 10:55 UTC

B&F FK-14B Polaris

RELATÓRIO FINAL APROVADO PELO DIRETOR DO GPIAA
FINAL REPORT APPROVED BY GPIAA DIRECTOR
20/outubro/2016 (ÁLVARO NEVES)

RELATÓRIO DE

SEGURANÇA GPIAA

Investigação de Ocorrência de Acidente

GPIAA SAFETY REPORT

Accident Occurrence Investigation

04/ACCID/2015

FINAL

Este relatório final é um documento técnico que reflete a visão da equipa de investigação sobre as circunstâncias que levaram ao acidente.

This report is a technical document that reflects the views of the investigation team on the circumstances that led to the accident.

O Gabinete de Prevenção e Investigação de Acidentes com Aeronaves (GPIAA) investigou esta ocorrência com a finalidade de promover a segurança do transporte aéreo. Não é a função da Direção do GPIAA quando homologa o Relatório Final de atribuir culpa ou determinar responsabilidade civil ou criminal aos intervenientes.

The Prevention and Air Accident Investigation Board of Portugal (GPIAA) investigated this occurrence for the purpose of advancing air transportation safety. It is not the function of the Board of GPIAA when ratifies the Final Report to assign fault or determine civil or criminal liability.

Em particular, o artigo 16º do Reg. 996/2010 da C.E. estipula que as Recomendações de Segurança indicadas neste relatório não constituem qualquer suspeição de culpa ou responsabilidade no acidente.

In particular, Article 16 of the EU regulation EU 996/2010 stipulates that the safety recommendations made in this report do not constitute any suspicion of guilt or responsibility in the accident.

Exceto quando indicado, as recomendações neste relatório são endereçadas às Autoridades Regulatórias do Estado que detenham responsabilidades nas matérias com o qual a recomendação está em causa. Cabe a essas Autoridades decidir qual é ação a tomar.

Unless otherwise indicated, recommendations in this report are addressed to the Regulatory Authorities of the State having responsibility for the matters with which the recommendation is concerned. It is for those Authorities to decide what action is taken.

Esta investigação foi conduzida por Filipe Lopes

The investigation was conducted by Filipe Lopes.

Este relatório foi aprovado por Álvaro Neves

The report was approved by Álvaro Neves.

Nota: a fotografia na capa deste relatório foi tirada por Carlos Seabra (retirado do sítio airliners.net)

Note: the photo on this report cover was taken by Carlos Seabra (from airliners.net website)

RELATÓRIO DE SEGURANÇA DE ACIDENTE

ACCIDENT SAFETY REPORT

PRIVADO || PRIVATE
B&F FK-14B POLARIS

CS-URO

COLISÃO COM O SOLO || GROUND COLLISION

CAMPO DE VOO DE ALQUEIDÃO

AZAMBUJA
PORTUGAL

06 de fevereiro de 2015 - 10:55 UTC

2015, February 06th - 10:55 UTC

RELATÓRIO FINAL DE ACIDENTE
ACCIDENT FINAL REPORT
04/ACCID/2015

Publicação || Published by:

GPIAA – Gabinete de Prevenção e Investigação de Acidentes com Aeronaves
Portugal Safety Accident Investigation Board

Endereço || Postal Address Office:

Praça Duque de Saldanha, 31 – 4º
1050-094 Lisboa
Portugal

Telefones || Telephones:

+ 351 21 273 92 30
+ 351 915 192 963 / +351 272 739 255 (24 horas) / 707 284 637 (707 AVI OES)
(Notificação de incidentes e acidentes)

Fax + 351 21 273 92 60

Email: investigacao@gpiala.gov.pt

Internet: www.gpiala.gov.pt

No interesse de aumentar o valor da informação contida nesta publicação é permitido baixar, imprimir, reproduzir e distribuir este material reconhecendo o GPIAA - Gabinete de Prevenção e Investigação de Acidentes com Aeronaves como a fonte. No entanto, direitos de autor sobre o material obtido a partir de outras agências, indivíduos ou organizações privadas, pertencem a essas agências, indivíduos ou organizações. Onde for pretendido usar o seu material será necessário contactá-los diretamente.

In the interest of enhancing the value of the information contained in this publication you may download, print, reproduce and distribute this material acknowledging the GPIAA - Gabinete de Prevenção e Investigação de Acidentes com Aeronaves as the source. However, copyright in the material obtained from other agencies, private individuals or organizations, belongs to those agencies, individuals or organizations. Where you want to use their material you will need to contact them directly.

Governo de Portugal

Secretaria de Estado da Infraestruturas, Transportes e Comunicações

GPIAA 2016

PREFÁCIO || FOREWORD

A investigação técnica é um processo conduzido com o propósito da prevenção de acidentes o qual inclui a recolha e análise da informação, a determinação das causas e, quando apropriado, a formulação de recomendações de segurança.

Em conformidade com o Anexo 13 à Convenção sobre Aviação Civil Internacional, Chicago 1944, com o Regulamento (UE) Nº 996/2010 do Parlamento Europeu e do Conselho, de 20/10/2010, e com o nº 3 do art.º 11º do Decreto-lei nº 318/99, de 11 de Agosto, a investigação técnica não tem por objetivo o apuramento de culpas ou a determinação de responsabilidades.

Este relatório foi preparado, somente, para efeitos de prevenção de acidentes.

Safety investigation is a technical process aiming to accidents' prevention and comprises the gathering and analysis of evidences, in order to determine the causes and, when appropriate, to issue safety recommendations.

In accordance with Annex 13 to the International Civil Aviation Organisation Convention (Chicago 1944), EU Regulation Nr. 996/2010 from the European Parliament and Council (20th OCT 2010) and article 11 nº 3 of Decree-Law nº 318/99 (11th AUG 1999), the sole purpose of this investigation is to prevent aviation accidents. It is not the purpose of any such investigation process and the associated investigation report to apportion blame or liability.

The only aim of this technical report is to collect lessons which may help to prevent future accidents.

Este relatório foi publicado em duas línguas, Português e Inglês.

Em caso de discrepâncias, o texto em Português terá prevalência.

This report was published in two languages, Portuguese and English.

In the event of any discrepancy between these versions, the Portuguese text shall prevail.

ÍNDICE || TABLE OF CONTENTS

TÍTULO TITLE	PÁGINA PAGE
PREFÁCIO FOREWORD	5
ÍNDICE TABLE OF CONTENTS.....	6
SINOPSE SYNOPSIS.....	8
ABREVIATURAS ABREVIATIONS	10
1. INFORMAÇÃO FACTUAL FACTUAL INFORMATION	11
1.1. História do Voo History of the flight	11
1.2. Lesões Injuries to persons.....	13
1.3. Danos na aeronave Damage to aircraft	13
1.4. Outros Danos Other damage	14
1.5. Informação pessoal Personnel information.....	14
1.5.1. Piloto Pilot.....	14
1.5.2. Passageiro Passenger	15
1.6. Aeronave Aircraft information.....	16
1.6.1. Generalidades General	16
1.6.2. Combustível Fuel.....	19
1.6.3. Manutenção Maintenance.....	19
1.6.4. Massa e Centragem Mass and balance.....	20
1.7. Informação meteorologia Meteorological information.....	22
1.8. Ajudas à navegação Aids to navigation.....	22
1.9. Comunicações Communications.....	23
1.10. Informação do aeródromo Aerodrome information	23
1.11. Registadores de Voo Flight recoders	24
1.12. Destroços e informação sobre os impactos Wreckage and impact information	24
1.13. Informação médica e patológica Medical and pathological information.....	27
1.13.1. Piloto Pilot.....	27
1.13.2. Passageiro Passenger	28
1.14. Incêndio Fire	28
1.14.1. Investigação fogo pós impacto Post impact fire investigation	29
1.15. Aspectos de sobrevivência Survival aspects.....	30

1.15.1. Sobrevivência a acidentes com incêndio pós impacto Surviving post-impact fire accidents	31
1.15.1.1. Limiar da sobrevivência Survival Thresholds	31
1.15.1.2. Escapar de uma aeronave pequena Escape from small aircraft	32
1.16. Ensaios e pesquisas Tests and research	33
1.17. Organização e gestão Organizational and management information	34
1.18. Informação adicional Additional information	34
1.18.1. Sobre a descolagem e aterragem com vento de cauda About tailwind take-off and landing	35
1.18.2. Sobre a entrada na camada de vento (fator de rajada) About entering the wind layers (gust factor)	37
1.18.3. Sobre o avião About the airplane	38
1.18.4. Sobre a massa máxima à descolagem About the maximum take-off mass	38
1.18.5. Testemunhos Testimony	41
1.19. Técnicas de investigação utilizadas Useful or effective investigation techniques	41
2. ANÁLISE ANALYSIS	41
2.1. Massa e centragem Mass and balance	41
2.2. Descolagem com vento de cauda Tail wind take-off	44
2.3. Perda e <i>spin</i> Stall and spin	45
2.4. Fatores de decisão na descolagem Take-off decision making	49
2.5. A perda de controlo The loss of control	50
2.6. Exame aos destroços Wreckage examination	50
2.7. Sobrevivência pós colisão ao fogo Post-impact fire survival	51
2.8. Cintos de segurança e cabos do arnês no ombro Safety belts and shoulder harness cables	52
2.9. Projetando para a sobrevivência Designing for survivability	53
2.10. Certificado de voo Flight certificate	56
3. CONCLUSÕES CONCLUSIONS	58
3.1. Evidências Findings	58
3.2. Causas prováveis Probable causes	58
3.3. Fatores contributivos Contributing factors	59
4. RECOMENDAÇÕES DE SEGURANÇA SAFETY RECOMMENDATIONS	59

SINOPSE || SYNOPSIS

Data do acidente || Date of accident

06/02/2015 10:55UTC¹

Operador || Operator

Privado || Private

Tipo de voo || Type of flight

Lazer || Leisure

Pessoas a bordo || Persons on board

Tripulantes || Flight crew: 1

Passageiros || Passengers: 1

Aeronave || Aircraft

B&F Technick Vertriebs GmbH FK-14B Polaris,
CS-URO

Proprietário || Owner

Privado || Private

Lesões || Injuries

Mortes || Fatal: 2

Local do acidente || Accident location

39° 03' 45" N / 008° 47' 52" W

Altitude || Elevation: ≈ 10'

Espaço aéreo || Airspace: G

No dia 06 de fevereiro de 2015, pelas 10:55, o avião ultraleve motorizado modelo FK-14B *Polaris*, com marcas de nacionalidade e registo CS-URO, efetuava um voo de lazer entre o Campo de Voo de Alqueidão e o Aeródromo Municipal de Braga, levando a bordo um piloto e um passageiro.

Após descolar normalmente da pista 16, com vento de cauda com cerca de 10 nós, excedendo em pelo menos 10 kg a Massa Máxima à Descolagem, o avião entrou em volta suave para a esquerda. Subitamente colocou a asa direita em baixo, entrando em *spin* e despenhando-se a cerca de 400 metros do final da pista 16.

O acidente provocou a morte de ambos os ocupantes e a destruição da aeronave.

O GPIAA foi notificado do acidente às 11:31.

On 2015 February 6th, by 10:55, the powered ultralight airplane model FK-14B *Polaris* with nationality and registration marks CS-URO effected a leisure flight between Alqueidão Flight Field and Braga Municipal Aerodrome, carrying on board a pilot and a passenger.

After a normal take-off from runway 16, with a tail wind of about 10 knots, exceeding by at least 10 kg the Maximum Take-off Mass, the airplane started a mild left turn. Suddenly the right wing went down, entering in spin and crashing about 400 meters from the end of runway 16.

The accident caused the death of both occupants and the destruction of the aircraft.

GPIAA was notified of the accident at 11:31.

¹ Todas as horas referidas neste relatório, salvo indicação em contrário, são horas UTC. Naquela época do ano, em Portugal continental, a hora local era igual à hora UTC. || All time referred in this report, unless otherwise specified, are UTC time. At that season in Portugal, local time was the same as UTC.

Foi identificada como causa provável a falta de controlo da aeronave com entrada em perda e *spin* a baixa altitude.

O GPIAA emitiu duas recomendações de segurança. Uma endereçada à autoridade nacional de aviação civil com vista ao lançamento de uma campanha de sensibilização para alertar os pilotos para os perigos associados à ultrapassagem dos limites de Massa Máxima à Descolagem e deficiente centragem. Outra endereçada à Associação Portuguesa de Aviação Ultraleve com vista à divulgação deste relatório e sensibilização dos pilotos sobre a realização de manobras com elevada resistência a altitude segura e consciencialização sobre a atual massa e centragem dos seus aviões.

It was identified as the probable cause lack of control of the aircraft with entry into stall and spin at low altitude.

GPIAA issued two safety recommendations. One addressed to the Portuguese Civil Aviation Authority to launch an awareness campaign in order to outline to alert pilots to the dangers of exceeding the limits of Maximum Take-off Mass and poor balance. Another addressed to the Portuguese Association of Ultralight Aviation for the dissemination of this report and pilot awareness about performing high drag maneuvers at safe altitude and awareness of the current airplane's mass and balance.

ABREVIATURAS || ABREVIATIONS

Abreviatura Abbreviations	Designação Designation
AGL	Acima do nível do terreno Above Ground Level
ANAC	Autoridade Nacional de Aviação Civil (anteriormente INAC) National Civil Aviation Authority (previously INAC)
BPS	Sistema de Paraquedas Balístico Ballistic Parachute System
CVA	Campo de Voo de Alqueidão Alqueidão Flying Field
EASA	Agencia Europeia para a Segurança da Aviação European Aviation Safety Agency
GPIAA	Gabinete de Prevenção e Investigação de Acidentes com Aeronaves Safety Investigation Authority
hPa	Hectopascal Hectopascal
INAC	Instituto Nacional de Aviação Civil (agora ANAC) National Civil Aviation Authority (now ANAC)
km/h	Quilómetros por hora Kilometer per hour
kt	Nó Knot
LSA	Aeronave Ligeira Desportiva Light Sport Aircraft
m	Metro Meter
METAR	Reporte Meteorológico de Aeródromo Meteorological Aerodrome Report
mm	Milímetro Milimeter
MTOM	Massa Máxima à Descolagem Maximum Take-Off Mass
NACA	Comité Consultivo Nacional para a Aeronáutica National Advisory Committee for Aeronautics
NPRM	Aviso de Proposta de Regulamentação Notice of Proposed Rulemaking
POH	Manual de Operação do Piloto Pilot Operating Handbook
PU	Piloto de Ultraleve Ultralight Pilot
UTC	Tempo Universal Coordenado Universal Time Coordinated
VMC	Condições meteorológicas Visuais Visual Meteorologic Conditions

1. INFORMAÇÃO FACTUAL || FACTUAL INFORMATION

1.1. História do Voo || History of the flight

Na manhã do dia 06 de fevereiro de 2015 o piloto deslocou-se ao Campo de Voo de Alqueidão, na região da Azambuja, para efetuar um voo de lazer com destino ao Aeródromo Municipal de Braga (LPBR).

O Campo de Voo da Quinta do Alqueidão é tradicionalmente conhecido por Campo de Voo de Alqueidão por se situar a cerca de 2 km a WSW da pequena localidade de Alqueidão no concelho da Azambuja.

Ao chegar ao Campo de Voo o piloto e proprietário da aeronave encontra-se com o passageiro iniciando os preparativos de carregar os sacos com os pertences de cada um pois iriam passar o fim de semana em Braga e concluindo as devidas inspeções antes de voo. O avião tinha sido atestado de combustível no dia anterior.

Na altura da decolagem o vento soprava do quadrante nor-noroeste com uma intensidade aproximada de 10 nós. A pressão local era de 1017 hPa. O céu estava pouco nublado, com nuvens a 3000 pés, a visibilidade superior a 10 Km e a temperatura do ar era de 10° C.

O piloto selecionou a pista 16 para a decolagem ficando o avião sujeito a uma componente de vento de cauda com cerca de 10 nós de intensidade. A decolagem decorreu normalmente.

A uma altitude de segurança que não pode ser objetivamente determinada o avião entrou em volta suave pela esquerda dando a sensação às testemunhas do acidente que o voo prosseguia normalmente em direção a Braga.

Súbita e bruscamente o avião colocou a asa direita em baixo entrando em *spin* em direção ao solo. O piloto não teve tempo de voltar a obter o

On the morning of February 6th, 2015 the pilot travelled to Alqueidão Flight Field, at Azambuja area, to perform a leisure flight with destination Braga Municipal Aerodrome (LPBR).

Alqueidão Farm Flight Field is traditionally known as Alqueidão Flight Field because it is located about 2 km WSW from the small town of Alqueidão.

Upon reaching the Flight Field the pilot and aircraft owner meets with the passenger starting the arrangements to load the airplane with their belongings bags because they would spend the weekend at Braga and completes the appropriate before flight inspections. The airplane had been fully loaded with fuel the day before.

At the time of take-off the wind was blowing from north-northwest with an intensity of 10 knots. The local pressure was 1017 hPa. The sky was slightly clouded, with cloud base at 3000 feet, the visibility was greater than 10 km and the air temperature was 10° C.

The pilot selected the runway 16 for take-off subjecting the airplane to a tailwind component of about 10 knots of intensity. The take-off took place normally.

At a safe altitude that could not be objectively determined the airplane started a soft left turn giving the feeling to witnesses of the accident that the flight proceeded normally towards Braga.

Suddenly and briskly the airplane adopted a down right wing attitude going into a spin towards the ground. The pilot had no time to

controlo do avião.

O avião embateu no solo sem velocidade horizontal mas com elevada velocidade vertical. Após o acidente deflagrou um incêndio que acabou por consumir por completo o avião.

A aeronave despenhou-se num campo agrícola aberto, livre de vegetação, muito próximo do campo de voo de Alqueidão, não mais do que 400 metros do final da pista 16 (figura nº 1).

Não foram fornecidas pelas testemunhas informações fidedignas sobre a altitude da aeronave.

Essas mesmas testemunhas que se encontravam no campo de voo rapidamente se deslocaram para o local de queda tendo dado o alerta ao sistema de socorro.

Quando chegados aos destroços já os mesmos se encontravam tomados pelo fogo, sem qualquer possibilidade de prestar auxílio aos ocupantes devido à intensidade com que o fogo consumia toda a estrutura da fuselagem.

Do acidente resultou a morte dos dois ocupantes e a destruição da aeronave.

regain control of the airplane.

The aircraft collided on the ground without horizontal speed but with high vertical speed. After the accident a fire was triggered that eventually burned completely the airplane.

The aircraft crashed in an open farm field, free of vegetation, very close to the Alqueidão Flight Field, no more than 400 meters from the end of the runway 16 (picture nº 1).

The witnesses did not provide reliable information on the altitude of the aircraft.

Those same witness who were in the flight field swiftly proceeded to the crash location and alerted the rescue system.

When arriving to the accident site the wreckage was completely taken by intense fire. They had no chance to provide any aid to the occupants.

The accident resulted in the death of both occupants and the airplane destruction.



Figura 1 || Picture 1

Local do acidente || Crash location

1.2. Lesões || Injuries to persons

Lesões Injuries	Tripulantes Crew	Passageiros Passengers	Outros Others
Mortais / Fatal:	1	1	0
Graves / Serious:	0	0	0
Ligeiras-Nenhumas / Minor-None:	0	0	

1.3. Danos na aeronave || Damage to aircraft

A aeronave ficou destruída após o impacto, sendo o grau dos danos da aeronave classificados como “destruída” em virtude de a mesma ser irrecuperável após ter sido totalmente consumida pelo fogo (figura nº 2).

The aircraft was destroyed after the impact, the degree of the aircraft damage classified as "destroyed" due to the aircraft being irrecoverable and totally consumed by fire (picture nº 2).



Figura 2 || Picture 2

Estado do avião após o acidente || Airplane condition after the accident

1.4. Outros Danos || Other damage

Presumível ligeira contaminação do solo com combustível e resíduos da fibra queimada a altas temperaturas.

Presumed light soil contamination with fuel and waste from the burned fiber at high temperatures.

1.5. Informação pessoal || Personnel information

1.5.1. Piloto || Pilot

O piloto, do sexo masculino, 69 anos de idade, nacionalidade portuguesa, era titular de uma licença de piloto de ultraleve emitida em 21/11/2003. Detinha a qualificação de ultraleve multi-eixos avançado MEA-G3 válida até 02/07/2017.

The pilot, male, 69 years old, Portuguese nationality, was the holder of an ultralight license issued on 21/11/2003. He held the advanced multi-axis ultralight MEA-G3 valid until 02/07/2017.

Havia sido submetido a exames médicos aeronáuticos em 19/11/2014 e obtido a classe 2, válida até 27/11/2015.

He was submitted to aeronautical medical examinations on 19/11/2014 and obtained a class 2, valid until 27/11/2015.

O piloto pesava 60 kg.

The pilot weight was 60 kg.

Pelo facto de toda a documentação se encontrar a bordo, foi impossível recolher toda a informação individual dos tempos de voo, sendo apresentado somente os dados que foram solicitados aos registos da ANAC.

By the fact of all documentation was on board, it was impossible to collect all the individual details of flight times, only being presented data that has been requested from the ANAC records.

Identificação Identification	Piloto Pilot	
Licença License:	PU	
Validade Valid until:	02/07/2017	
Qualificações Qualifications:	MEA-G3	
Último exame médico Last medical check-up:	19/11/2014	
Limitações Limitations:	VNL	
Experiência de voo Flight experience	Total Total	No tipo On type
Horas de voo totais Total flight hours:	158:25 a)	??
Últimos 90 dias Latest 90 days:	??	??
Últimos 28 dias Latest 28 days:	??	??
Últimos 7 dias Latest 7days:	??	??
Últimas 24 horas Latest 24 hours:	??	??

a) Em 08/06/2014 || On 08/06/2014

O piloto era piloto de linha aérea reformado. Foi obtida a informação que tinha cerca de 17000 horas de voo de experiência acumuladas ao longo da sua vida como piloto profissional.

The pilot was a retired airline pilot. It was obtained that he had about 17000 flight hours of experience accumulated throughout his life as a professional pilot.

1.5.2. Passageiro || Passenger

O passageiro de nacionalidade Portuguesa, sexo masculino e 74 anos de idade era amigo do piloto. Era também piloto de linha aérea reformado com milhares de horas de voo acumuladas.

The passenger Portuguese nationality, male, 74 years old was a friend of the pilot. He was also a retired airline pilot with thousands of flight hours.

O passageiro pesava 70 kg.

The passenger weight was 70 kg.

1.6. Aeronave || Aircraft information

1.6.1. Generalidades || General

A aeronave FK-14B Polaris com marcas de nacionalidade e registo CS-URO, fabricada pela empresa polaca *FK-Lightplanes Poland* caracteriza-se por ser um avião ultraleve, monomotor, monoplane de asa baixa, trem de triciclo fixo, com capacidade para 2 pessoas lado a lado, construído principalmente em fibra de carbono. Estava equipado com um motor *Rotax 912 ULS* e uma hélice de 3 pás (figura nº 3).

O avião *FK-14* foi desenhado na Alemanha nos finais dos anos 90 pela *B&F Technik Vertriebs GmbH (FK-Lightplanes Germany)*. Voou pela primeira vez em maio de 1999. A *FK-Lightplanes Poland* responsável pela produção, marketing e venda da gama *FK*.

O *FK-14B* está equipado com comandos duplos permitindo que seja voado de ambas as posições, embora a posição preferida para o piloto seria o da esquerda de acordo com a disposição do painel de instrumentos.

The aircraft FK-14B Polaris with nationality and registrations marks CS-URO manufactured by the Polish company *FK-Lightplanes Poland*, characterises for being an ultralight airplane, single engine, low wing monoplane, fixed tricycle landing gear, two side-by-side seats, built mainly in carbon fibre. It was powered with *Rotax 912 ULS* engine and fitted with a 3 blade propeller (picture nº 3).

The FK-14 was designed airplane in Germany in the late 90s by *B&F Technik Vertriebs GmbH (FK-Lightplanes Germany)*. It first flew in May 1999. The *FK-Lightplanes Poland* is responsible for production, marketing and sale of the *FK* range.

The FK-14B is fitted with dual controls allowing it to be flown from both positions although the preferred pilot position would be the left one according to the instrument panel lay-out.

Características gerais

Tripulação: 1

Capacidade: 1 passageiro

Comprimento: 5,69 m

Envergadura: 9,1 m

Altura: 2,12 m

Área da asa: 9,1 m²

Massa Máxima à descolagem: até 544 kg dependendo do equipamento e certificação (450 kg no caso do CS-URO).

Technical data

Crew: 1

Capacity: 1 passenger

Length: 5,69 m

Wing span: 9,1 m

Height: 2,12 m

Wing surface: 9,1 m²

Maximum Take-off Mass: up to 544 kg depending on equipment and certification (450 kg in the case of CS-URO).

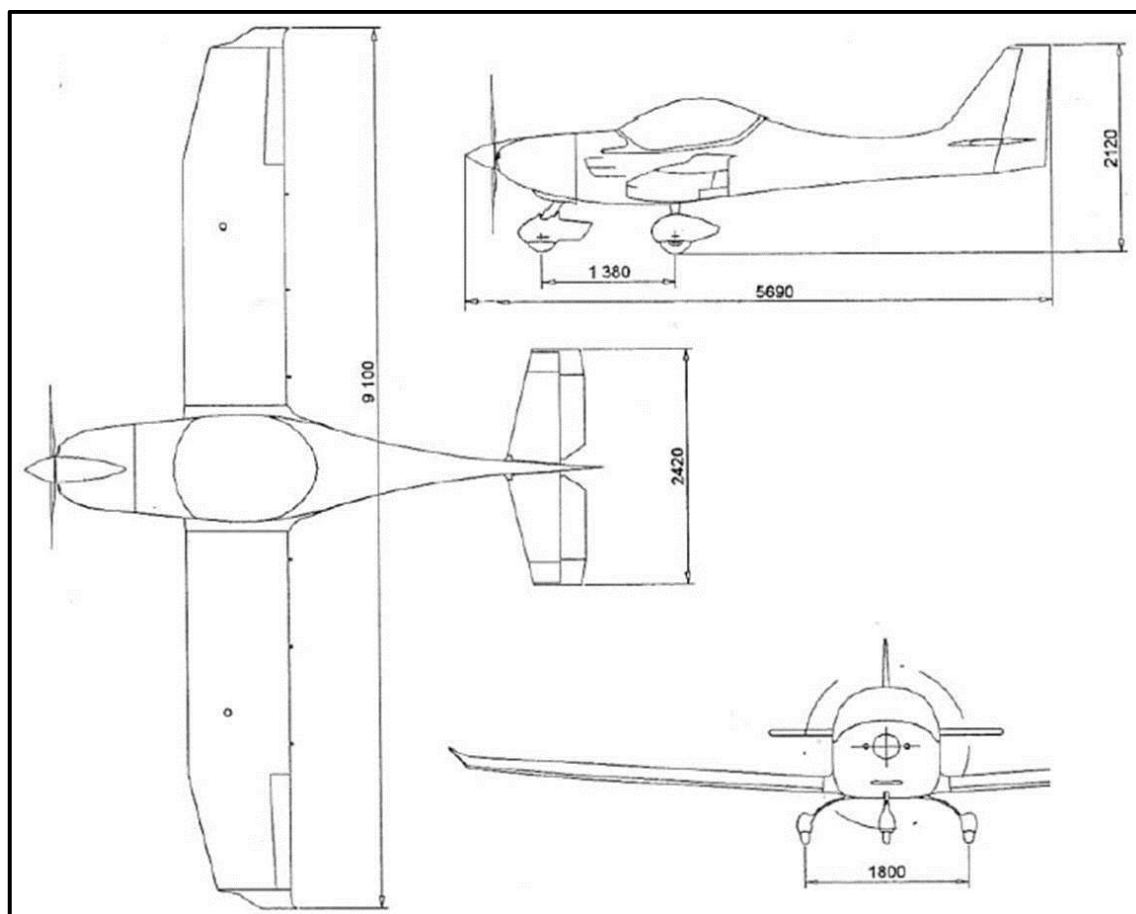


Figura 3 || Picture 3

Vista de três lados || Three side view

A sua asa é principalmente de corda paralela. Em direção às pontas, na parte da envergadura correspondente aos curtos *aillerons*, o bordo de ataque é em flecha. Não estavam instalados dispositivos de aviso de perda nem tiras de perda para induzir ou melhorar o *buffeting* ao aproximar-se uma condição de perda. Estava equipado com *flaps* Fowler. O controlo do leme de profundidade era assistido por mola.

O *FK-14B Polaris* pode ser opcionalmente equipado com um Sistema de Paraquedas Balístico de emergência que, quando ativado, reduz a velocidade de queda da aeronave para um limite que permite a sobrevivência dos ocupantes (figura nº 4). O CS-URO não tinha este equipamento.

Its carbon fibre wing is mostly of parallel chord. Toward the tips, where short span aluminium ailerons occupy the trailing edges, the leading edge is swept. Neither stall warning device nor stall strips are installed to induce or improve buffeting when approaching a stall condition. Fowler flaps, electrically operated, are fitted. The elevator control was spring-trimmed.

The *FK-14B Polaris* can be optionally equipped with an emergency Ballistic Parachute System which, when activated, reduces the aircraft falling speed to a limit that allows the survival of the occupants (picture nº 4). The CS-URO had no such equipment.

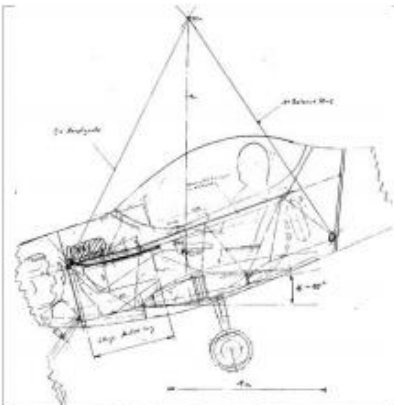

POH FK 14 B Revision 23	System Description	FK Lightplanes page 7-2
<p>7.3. Rescue system</p> <p>The rescue system of the FK 14 is installed in front of the instrument panel on the left side. Detailed information concerning max. speed, capacity and maintenance cycles are provided in the respective rescue system manual. The system is activated by pulling the red handle in front of the pilot below the instrument panel. <i>The safety pin must be removed before flight.</i> The safety pin should be installed again during storage / parking of the aircraft to avoid inadvertent activation.</p>		
		<p>The length of the main harness in relation to the balance harness is calculated to result in a nose-down attitude of 15 to 20°.</p> <p>Observe installation advice of BRS!</p>
		<p>The balance harness is installed in a duct along the fuselage to the aft airframe connection. It is protected by a foil, is maintenance-free and cannot be exchanged.</p>

Figura 4 || Picture 4

Extrato Manual de Voo || Flight Manual extract

O avião obteve o certificado nº 2975/1 emitido pelo INAC em 07/04/2010. Foi certificado com uma Massa Máxima à Descolagem de 450 kg, estava classificado como Ultraleve multi-eixos Avançado de Grupo 3.

The airplane obtained the certificate nº 2975/1 issued by INAC on 07/04/2010. It was certified with a Maximum Take-off Mass of 450 kg and was classified as Group 3 Advanced Multi-axis Ultralight.

Os documentos originais ficaram totalmente destruídos pelo fogo. Dos documentos arquivados na autoridade nacional de aviação civil e empresas onde o *FK-14B Polaris* fez algumas ações de manutenção foi possível obter as seguintes referências:

The original documents were totally destroyed by fire. From the documents filed at the National Civil Aviation Authority and companies where the FK-14B Polaris did some maintenance actions it was possible to obtain the following references:

Referência Reference	Célula Airframe	Motor Engine	Hélice Propeller
Fabricante Manufacturer	B&F TECHNIK	Bombardier Rotax, GmbH	DUC
Modelo Model	FK-14B	Rotax 912UL	172/3
Nº de Série Serial No	060	5647879	
Ano Year	2006	2006	2006
Horas Voo Flight hours	a)	a)	a)
Inspeção Inspection	08/05/2014 b)	08/05/2014 b)	08/05/2014 b)

a) O último registo encontrado indicava 313 horas de voo na inspeção efetuada em 10/01/2012. Não foi encontrado qualquer outro registo de horas pois os documentos do avião arderam no acidente.

b) Data dos registos mais recentes encontrados nas empresas de manutenção normalmente usadas pelo CS-URO. Poderiam existir outros registos nos documentos originais que arderam após o acidente.

a) The last record found indicated 313 hours of flight during the inspection conducted on 10/01/2012. It was not found any other flight time registration for the aircraft documents were burned in the accident.

b) Date of the most recent records found in the maintenance companies commonly used by the CS-URO. There could be other records in the original documents burned after the accident.

1.6.2. Combustível || Fuel

O combustível utilizado era gasolina sem chumbo 95 MOGAS. A densidade é de 0,75 kg/L.

O avião tinha sido completamente atestado na véspera do acidente. A capacidade total de combustível era de 66 litros com uma capacidade utilizável de 61 litros.

The fuel used was unleaded 95 gasoline MOGAS. The density is 0,75 kg/L.

The airplane had been completely refuelled on the day before the accident. The fuel total capacity was 66 liters with an useable fuel of 61 liters.

1.6.3. Manutenção || Maintenance

A manutenção do avião era feita de acordo com as recomendações dos fabricantes do avião e do motor.

Em 10/06/2013 o avião tinha sido sujeito a manutenção geral de carburadores e redutora mais verificações periféricas com substituição de

The airplane maintenance was performed according to the airframe and engine recommendations.

On 10/06/2013 the airplane had been subjected to carburetors and gearbox general maintenance and peripheral checks with fluids

fluídos, medições de compressão, alinhamento da cambota e verificação de partículas no núcleo do filtro de óleo e detetor de limalhas.

Em 08/05/2014 o avião tinha sido submetido a uma ação de manutenção com substituição de óleos e filtros.

Os detalhes dos trabalhos efetuados foram registados na caderneta do motor que se encontrava a bordo do avião e ardeu no incêndio.

replacement, compression measurements, crankshaft alignment and verification of particles in the core of the oil filter and chip detector.

On 08/05/2014 the airplane had been subjected to a maintenance action with oil and filters replacement.

The details of the work performed were recorded in the engine log book that was on board of the airplane and were burned in the fire.

1.6.4. Massa e Centragem || Mass and balance

Não foi encontrado qualquer registo de massa e centragem. Não é obrigatório manter o registo dos cálculos de massa e centragem para um voo privado. Este fato não isenta os pilotos da obrigatoriedade de efetuarem os cálculos para garantirem que as aeronaves são operadas dentro do envelope de voo.

O avião CS-URO foi registado na Autoridade Nacional Portuguesa com uma massa em vazio de 283,5 kg e um braço de 0,229 m segundo uma pesagem datada de 19/03/2006 (figura nº 5). O centro de gravidade em vazio estava dentro do limite posterior máximo definido pelo fabricante de 0,286 m.

No caso do CS-URO desconhece-se o seu histórico quanto às possíveis alterações que possam ter sido introduzidas na aeronave após a sua certificação pela autoridade Portuguesa. Se tivessem existido instalações ou remoções de posteriores de equipamentos teria sido obrigatório recalculer a pesagem do avião.

No weight and balance report was found. It is not required to keep records of mass and balance calculations for private flights. This fact does not exempt pilots the obligation to compute the calculations to ensure that the aircraft is operated within the flight envelope.

The airplane CS-URO was registered in the Portuguese National Authority with a basic empty mass of 283,5 kg and an arm of 0,229 m according to a weighting on 19/03/2006 (picture nº 5). The empty centre of gravity was within the aft limit of 0,286 m defined by the manufacturer.

In the case of CS-URO it is unknown its history about the possible changes that have been introduced in the aircraft after its certification by the Portuguese authority. If there had been subsequent installation or removals of equipment it would have been required to recalculate the weight of the aircraft.

Wägebericht UL Flugzeug FK 14 Polaris weight&ballance report FK14 Polaris			Werknummer: 014-060 serial number:	Formular revision 19.3.06
Halter/owner: XXXXXXXXXX		Kennzeichen/callsign: D-MISI Propeller: DUC 172/3 Motor: ROTAX 912 ULS		
	Gewicht/weight (kg)	Hebel/arm (mm)	Momente/moments (mm*kg)	
rechtes Rad/right wheel	109,5	550	60225	FL links/left wing: 35,9 kg
linkes Rad/left wheel	109	550	59950	FL.rechts/right wing: 35,3 kg
Bugrad/frontwheel	65	-850	-55250	Höheleitwerk/stab.: 7,6 kg
Leer/empty	283,5	229,01	64925	
Leergewichtsschwerpunkt/ CG empty[mm]:		229		$X[mm] = \frac{-L1 * GV + L2 * (GR + GL)}{GG}$
Leergewichtsschwerpunkt/ CG [%]:		22		
Höchstmasse/MTOW (kg):		472,5		
Zuladung/payload (kg):		189,0		

Figura 5 || Picture 5

Folha de massa em centragem || Mass and balance sheet

A massa do combustível a bordo, 66 litros de MOGAS, era de 49,5 kg.

The mass of the on board fuel, 66 liters of MOGAS, was 49,5 kg.

De acordo com testemunhas, a massa do piloto seria 60 kg e a do passageiro 70 kg.

According to witness, the pilot mass was 60 kg and the passenger was 70 kg.

	Massa Mass (kg)	Braço Arm (m)	Momento Moment (mm x kg)
Massa em vazio Empty Weight	283,5	0,229	64,924
Piloto Pilot	60	0,570	34,200
Passageiro Passenger	70	0,570	39,900
Combustível Fuel (66 lts)	49,5	0,570	28,215
Bagagem trás Rear baggage	10	1,210	12,100
Bagagem frente Front baggage	1	-0,280	-0,280
Total Total	474	0,378	179,059

Os dois ocupantes levavam bagagem na área de carga cuja massa exata não pode ser determinada. Considerando que o voo se destinava a Braga, onde passariam o fim de semana, foi considerado, para efeitos de

The two occupants carried luggage in the cargo area whose exact mass could not be determined. Whereas the flight intended to Braga, where they would pass the weekend, it was considered for calculation purposes, a mass of 10 kg

cálculos, uma massa de 10 kg correspondente à massa máxima permitida no compartimento traseiro.

corresponding to the maximum mass allowed in the rear compartment.

Com estes valores verifica-se que a aeronave descolou acima do seu limite máximo autorizado de 450 kg. O centro de gravidade estava dentro dos limites definido pelo fabricante.

With these figures it is found that the aircraft took off above its authorized limit of 450 kg. The centre of gravity was within the limits set by the manufacturer.

1.7. Informação meteorologia || Meteorological information

As condições meteorológicas locais eram VMC, com o céu parcialmente coberto. O vento estava do quadrante nor-noroeste com intensidades a rondar os 10 nós e a pressão local era de 1017 hPa. A visibilidade era superior a 10 km, a temperatura do ar era de 11° C e um ponto de orvalho de 4° C.

The local meteorological conditions were VMC, with a partially cloudy. The wind was blowing from the northwest sector with an intensity of around 10 knots and the local pressure was 1017 hPa. The visibility was greater than 10 km, the air temperature was 11° C and the dew point 4° C.

As estações meteorológicas com informação aeronáutica mais próximas eram Alverca (LPAR) a cerca de 15 NM (≈28 Km) e Lisboa (LPPT) a cerca de 23 NM (≈43 Km) do local do acidente. Os seus METAR eram os seguintes:

The nearest aeronautical weather stations were Alverca (LPAR) about 15 NM (≈28 km) and Lisbon (LPPT) about 23 NM (≈43 km) from the accident location. Their METAR were as following:

LPAR 061200Z 34012KT 9999 FEW025 12/05 Q1017
LPAR 061100Z 33008KT 9999 FEW025 11/04 Q1017
LPAR 061000Z 33007KT CAVOK 09/03 Q1018
LPAR 060900Z 36007KT CAVOK 08/03 Q1018

LPPT 061200Z 35013KT 320V020 9999 BKN030 11/04 Q1017
LPPT 061130Z 36013KT 9999 FEW032 10/04 Q1017
LPPT 061100Z 01012KT 9999 FEW030 10/04 Q1018
LPPT 061030Z 36014KT 9999 FEW015 09/03 Q1018
LPPT 061000Z 35010KT 9999 FEW012 08/03 Q1018
LPPT 060930Z 35009KT 9999 FEW012 07/03 Q1018
LPPT 060900Z 35009KT 9999 FEW010 06/03 Q1018

1.8. Ajudas à navegação || Aids to navigation

Não aplicável a este acidente.

Not applicable to this accident.

1.9. Comunicações || Communications

Não foi estabelecido contacto rádio com qualquer órgão ATC. O Campo de Voo de Alqueidão situa-se em espaço aéreo de classe G. A TMA de Lisboa inicia-se a 1500' AGL.

No radio contact was established with any ATC center. The Alqueidão Flying Field is located in class G airspace. Lisboa TMA starts at 1500' AGL..

1.10. Informação do aeródromo || Aerodrome information

O Campo de Voo de Alqueidão é uma pista privada, certificada para a operação com aeronaves ultraleves (figura nº 6).

The Alqueidão Flight Field is a private field, certified for ultralight aircrafts operations (picture nº 6).

O campo de voo tem uma pista em terra batida com orientação 16/34. As suas dimensões são 410 x 12 m.

The airfield has one gravel runway with 16/34 orientation. Its dimensions are 410 x 12 m



Figura 6 || Picture 6

Vista aérea do CVA || CVA's aerial view
(<http://portugalfotografiaaerea.blogspot.pt>)

O campo de voo possui uma manga de vento instalada no telhado dos hangares (figura nº 7).

The airfield has one windsock installed on the hangar roof (picture nº 7).



Figura 7 || Picture 7

Hangares e manga de vento || Hangars and wind sock

1.11. Registadores de Voo || Flight recorders

O avião não estava equipado com registadores de voo por não ser obrigatório para este tipo de aeronave.

The aircraft was not equipped with flight recorders because it was not required for this type of aircraft.

1.12. Destroços e informação sobre os impactos || Wreckage and impact information

O avião despenhou-se a cerca de 400 metros a sudeste do final da pista 16 num campo agrícola limpo de qualquer plantação. Os destroços ficaram apontados no rumo 250°. Não havia nas imediações nenhum obstáculo significativo e o terreno em frente apresentava boas condições para uma aterragem de emergência se fosse o caso. Não eram visíveis quaisquer sinais de deslizamento da aeronave sobre o terreno, sugerindo uma queda vertical e sem velocidade (figura nº 8).

The airplane crashed about 400 meters to the southeast of the end of runway 16 in an agricultural field clean of any plantation. The wreckage pointed on heading 250°. There was no significant obstacle in the vicinity and the terrain ahead showed good conditions for an emergency landing if it was the case. There were no visible signs of the airplane sliding on the ground suggesting a vertical fall with reduce horizontal speed (picture nº 8).

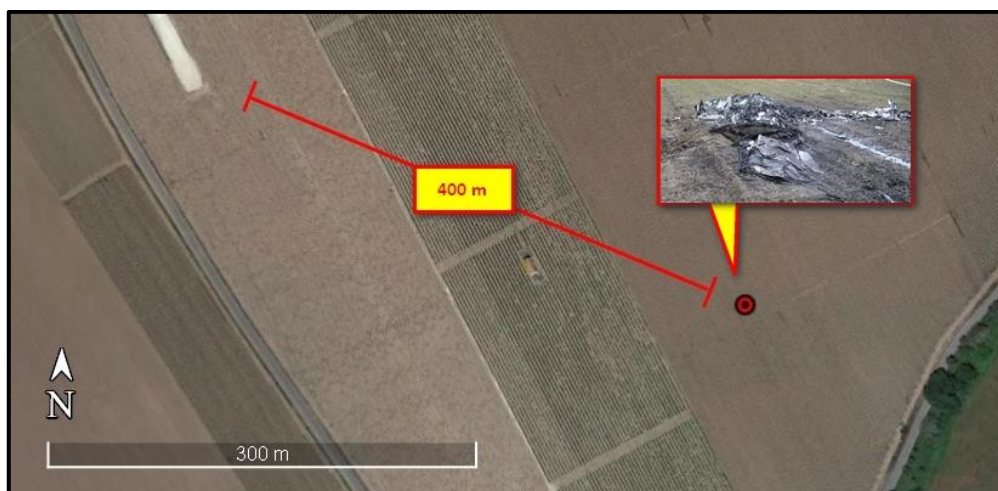


Figura 8 || Picture 8

Local do acidente || Crash location

A ausência de velocidade horizontal era confirmada pelo estado da hélice e fraturas respetivas, fruto de um impacto de rotação e não de translação.

This reduced horizontal speed was confirmed by the propeller status and respective fractures, result of an impact under rotation and not an impact in translation.

A hélice apresentava-se com uma pá fraturada pela raiz, uma pá fraturada a cerca de 1/5 da raiz e outra praticamente intacta (figura nº 9).

The propeller had a fractured blade at the root, a fractured blade about 1/5 from the root and another one almost intact (picture nº 9)



Figura 9 || Picture 9

Hélice || Propeller

O sistema de retenção da hélice fraturou e libertou uma das pás (intacta), que foi projetada cerca de 1 metro para a esquerda do avião. A pá ficou enterrada solo até à raiz (figura nº 10).

The blade retention system fractured and released one of the blades (intact) that was projected about 1 meter to the left of the airplane. The blade was buried on the soil all the way to the root (picture nº 10).



Figura 10 || Picture 10

Pá da hélice || Propeller blade

Os destroços, consumidos pelo fogo, encontravam-se ligados entre si e concentrados no mesmo local, com alguns estilhaços da *canopy* e luzes de posição espalhados pela zona circundante.

The wreckage, consumed by fire, were linked together and concentrated in the same place, with the shrapnel of the canopy and position lights throughout the surrounding area.

Face à violência do embate provocado pela aceleração vertical e posterior deflagração de incêndio não foi possível avaliar os danos em alguns componentes chave e/ou indicadores no interior do cockpit que melhor possibilitariam entender os fatores que levaram ao acontecimento, tais como:

Given the violence of the shock caused by the vertical acceleration and subsequent outbreak of fire it was not possible to assess the damage in some key components and/or indicators inside the cockpit that would allow a better understanding of the factors that led to the event, such as:

- Se haveria na parte inferior do berço do motor evidência de impacto forte, que induzisse o possível ângulo de embate no solo;

- If there would be at the bottom of the engine cradle any evidence of strong impact, which could induce the angle of impact on the ground;

- Qual das asas estaria mais danificada, possibilitando perceber a atitude do avião no momento do impacto;
 - Em qual posição estariam os *flaps* quando na entrada em perda;
 - Em qual posição se encontraria a manete do acelerador;
 - Em que posição se encontrava a manete do compensador;
 - Em que posição estaria o interruptor principal e se haveria indicação de pressão de combustível;
 - A bomba elétrica de combustível estaria ligada ou não;
 - O interruptor de ignição estava ligado;
 - As cubas de ambos os carburadores teriam o combustível suficiente para o eficiente funcionar do motor.
- Which of the wings would be more damaged, making it possible to realize the airplane's attitude at the moment of impact;
 - In what position would the flaps be when entry into stall;
 - In what position would be the throttle lever;
 - What position was in the trim lever
 - What position would be the master switch and would it be indication of fuel pressure;
 - Would the electric fuel pump be turned on or not;
 - The ignition switch was turned on;
 - The fuel cells of both carburetors have enough fuel for the efficient running of the engine.

1.13. Informação médica e patológica || Medical and pathological information

Informações médicas sobre ambos os pilotos não apresentaram fatores fisiológicos que possam ter contribuído para as circunstâncias deste acidente.

The medical information on both pilots did not exhibit physiological factors that may have contributed to the circumstances of this accident.

Conclui-se com base nas autópsias realizadas pelos médicos de medicina legal, que ambos os ocupantes do avião morreram instantaneamente devido ao impacto. É afastada a possibilidade de terem ficado inconscientes, como resultado do acidente, e morrido por inalação de gases produzidos pelo fogo.

Based on autopsies performed by forensic doctors it was concluded that both the airplane's occupants were killed instantly by the impact. It is ruled out the possibility of having become unconscious as a result of accident and died by inhaling gases produced by the fire.

1.13.1. Piloto || Pilot

O resultado da autópsia comprovou lesões traumáticas torácicas (rotura traumática da

The result of the autopsy proved thoracic trauma injuries (traumatic rupture of the aorta)

aorta) associadas a queimaduras do 4º grau de extensa área corporal.

associated with extensive body area 4th degree burns.

Não foram encontrados vestígios de álcool nem substâncias estupefacientes ou psicotrópicas.

There were no traces of alcohol or narcotic drugs or psychotropic substances.

A análise toxicológica revelou a presença de carboxihemoglobina no sangue na concentração de 8 % sugerindo que o piloto tenha sofrido morte imediata.

The toxicological analysis revealed the presence of carboxyhemoglobin in the blood at a concentration of 8 % suggesting that the pilot has suffered immediate death.

1.13.2. Passageiro || Passenger

O resultado da autópsia comprovou lesões meningo-encefálicas e torácicas associadas a queimaduras do 4º grau de extensa área corporal.

The result of the autopsy proved meningeal-cephalic and thoracic injuries associated with extensive body area 4th degree burns.

Não foram encontrados vestígios de álcool nem substâncias estupefacientes ou psicotrópicas.

There were no traces of alcohol or narcotic drugs or psychotropic substances.

A análise toxicológica revelou a presença de carboxihemoglobina no sangue na concentração de 6 % sugerindo que o passageiro tenha sofrido morte imediata.

The toxicological analysis revealed the presence of carboxyhemoglobin in the blood at a concentration of 6 % suggesting that the passenger has suffered immediate death.

1.14. Incêndio || Fire

Após o impacto deflagrou um incêndio que carbonizou os corpos, consumiu o avião e os documentos a bordo. O avião levava 66 litros de gasolina sem chumbo 95. Combustível, óleo, tubagens, cablagens assim como restantes plásticos e fibras de polímeros reforçados ficaram queimados por toda a estrutura da aeronave.

After the impact a fire was set off that carbonized the bodies, consumed the airplane and the on board documents. The aircraft was carrying 66 litres of unleaded 95 auto fuel. Fuel, oil, hoses, wires as well as other plastic and fibre reinforced polymer parts had burned all over the aircraft structure.

O incêndio foi resolvido após a chegada dos meios de assistência e socorro e foi dado por extinto às 11:24.

The fire was solved after the arrival of the rescue teams and it was given as extinguished at 11:24.

No Campo de Voo de Alqueidão não havia recursos humanos ou materiais de combate a incêndios capazes de lidar com uma situação destas.

At Alqueidão Flight Field there were human or material firefighting resources able to handle such a situation.

1.14.1. Investigação fogo pós impacto || Post impact fire investigation

Uma investigação de destroços particularmente em aeronaves com estrutura em fibra de carbono como o *FK-14B Polaris* é um processo complexo que exige um exame minucioso e sistemático do pouco que restará dos destroços levando a uma análise objetiva dos dados recolhidos.

Por causa da natureza destrutiva do fogo, a evidência física necessária para apoiar as conclusões pertinentes de ignição, o derramamento de combustível, a propagação do fogo e dos obstáculos à fuga dos ocupantes pode ser impossível de obter.

Este é especialmente o caso na ausência de relatos dos sobrevivente ou de testemunhas críveis.

O GPIAA está ciente do trabalho da FAA em 1980's, levando à proposta de discussão de regulamentação *NPRM 85-7A*, intitulado 14 CFR *Part 23* Normas de Aeronavegabilidade: Sistemas de Combustível Resistentes a Impacto, emitidas em 28 de fevereiro de 1990. A *NPRM* foi posteriormente retirado em 28 de Fevereiro de 1999. A notificação de remoção da *NPRM 85-7A* afirmou que a FAA tinha completado uma revisão da avaliação económica das recomendações de segurança como resultado dos comentários recebidos e concluiu que os custos das mudanças propostas não seriam justificados pelos benefícios potenciais, além de identificar algumas questões técnicas que ficaram sem resposta.

Na proposta para discussão *NPRM 85-7A* a FAA informou o seguinte:

A natureza do dano de fogo é tal que é difícil, se não impossível, determinar onde começou o fogo, como progrediu, ou se a fatalidade poderia ter sido evitada apenas por tratar ambos os depósitos de combustível, as linhas de combustível ou ligações de combustível. Os dados suportam apenas os resultados que o combustível foi derramado e que a fatalidade resultou de lesões térmicas.

An investigation of wreckage particularly in aircrafts of carbon fiber structure as the *FK-14B Polaris* is a complex process that requires a thorough and systematic examination of the little remains of the wreckage leading to an objective analysis of the data collected.

Because of the destructive nature of fire, the physical evidence needed to support the relevant conclusions of ignition, fuel spill, spread of fire and of obstacles to the escape of the occupants may be impossible to obtain.

This is especially the case in the absence of reports of the survivor or credible witnesses.

GPIAA is aware of the FAA work in the 1980's leading to *NPRM 85-7A*, titled 14 CFR Part 23 Airworthiness Standards: Crash-Resistant Fuel Systems, issued on 28 February 1990. The *NPRM* was subsequently withdrawn on 28 February 1999. The *NPRM 85-7A* withdrawal notice stated that the FAA had completed a revised economic evaluation of the safety recommendations as a result of the comments received and concluded that the costs of the proposed changes were not justified by the potential benefits, in addition to identifying some technical questions that remained unanswered.

In the proposal for discussion *NPRM 85-7A* FAA reported the following:

The nature of fire damage is such, however, that it is difficult if not impossible to determine where the fire started, how it progressed, or whether the fatality could have been prevented solely by treating either the fuel tanks, fuel lines, or fuel fittings. The data support only the findings that fuel was spilled and that a fatality resulted from thermal injuries.

Os investigadores reconhecem a dificuldade de avaliar um cenário como o do processo em análise, onde a cooperação com a Medicina Forense é essencial dado fornecer aos investigadores de acidentes com aeronaves dados científicos e outras evidências factuais sobre temas que vão desde a identificação positiva e causa da morte.

O processo da autópsia aos corpos pode por isso, contribuir para a identificação dos problemas de segurança relacionados com a resistência ao choque e capacidade de sobrevivência. Seja ou não executada uma autópsia completa, a causa médica da morte deve ser registada na certidão de óbito.

Medicina forense e toxicológica e as muitas facetas deste ramo da medicina, continuarão a fornecer ao investigador de acidentes o bocado extra de informações científicas e dados factuais que possam ser benéficos no apuro dos factos, das condições e das circunstâncias envolvidas nos resultados e conclusões na complicada investigação de acidentes aéreos.

The Investigators of air accidents acknowledge the difficulty of assessing such a scenario like the process in analysis, where cooperation with the Forensic Medicine is essential given provide accident investigators with scientific data and other factual evidence on topics ranging from positive identification and cause of death.

The process of the autopsy the bodies may contribute to the identification of safety issues related to the shock resistance and survivability. Whether or not performed a complete autopsy, the medical cause of death should be recorded on the death certificate.

Forensic medicine and toxicology and the many facets thereof will continue to supply the airliner accident investigator with the extra added bit of scientific information and factual data that might be beneficial in the substantiation of the facts, conditions, and circumstances involved in the findings and conclusions in the complicated investigation of air accidents.

1.15. Aspetos de sobrevivência || Survival aspects

A energia do impacto resultante da atitude e relativa baixa velocidade foi absorvida pelo trem, estrutura em compósito da aeronave e pelo solo, infligindo ao piloto e ao passageiro ferimentos graves e lesões fatais.

Ambos os assentos da aeronave estavam equipados com cintos de segurança de 4 pontos. Os cintos desapareceram após o incêndio. A posição em que foram encontradas as fivelas metálicas sugere que os cintos de segurança foram usados durante o voo.

Os serviços de alerta e socorro foram alertados imediatamente após o acidente pelas testemunhas oculares do acidente.

O sistema nacional de emergência foi ativado às 11:00. A resposta do sistema foi eficaz, o que associado à curta distância a percorrer até ao

The energy of the impact resulting from the attitude and relatively slow speed was absorbed by the gear and composite structure of the aircraft and the ground, thus the pilot and the passenger of the aircraft endured serious and life threatening injuries.

Both seats of the aircraft were fitted with 4-point harnesses. The belts have disappeared after the fire. The position where the metal buckles were found suggests that the safety belts have been used during the flight.

The alert and emergency services were alerted immediately after the accident by eyewitness to the accident.

The national emergency service was activated at 11:00. The system response was effective, which associated with the short distance to travel until

Campo de Voo de Alqueidão, fez com que os primeiros elementos dos socorros chegassem ao local do acidente às 11:18 com uma Ambulância de Socorro.

the Alqueidão Flight Field , made the first aid elements to reach the crash site at 11:18 with an Ambulance

1.15.1. Sobrevivência a acidentes com incêndio pós impacto || Surviving post-impact fire accidents

1.15.1.1. Limiar da sobrevivência || Survival Thresholds

Os ferimentos dos ocupantes associados a acidentes em aeronaves pequenas podem ser caracterizados como relacionados com o impacto ou o fogo.

The injuries of the occupants associated with accidents in small aircraft can be characterized as related to the impact or fire.

As lesões relacionadas com o impacto podem ser divididas em dois grupos: lesões de contacto que ocorrem quando um corpo contacta as estruturas circundantes durante o impacto e lesões de aceleração que ocorrem devido a reduções bruscas de velocidade do ocupante.

The impact related injury can be divided into two groups: contact injuries that occur when the body contacts the surrounding structures during impact and acceleration injuries which occur due to sharp reductions of velocity of the occupant.

As lesões de contacto podem ser mitigadas por melhores sistemas de retenção, através da utilização de equipamentos de proteção, como capacetes, e por melhorias no interior das áreas do cockpit e cabine.

The contact injuries can be mitigated by better restraint systems, through the use of protective equipment such as helmets and improvements within the areas of the cockpit and cabin.

As lesões de aceleração podem ser reduzidas minimizando a energia transmitida para o ocupante através da estrutura tal como uma estrutura mono coque da fórmula 1 e assentos de absorção de energia. Ambas as categorias de lesões de impacto podem contribuir para acidentes e mortes relacionados com o fogo immobilizando os ocupantes o suficiente para evitar a auto-saída rápida de um ambiente de fogo pós impacto.

The acceleration injuries can be reduced by minimizing the energy imparted to the occupant through the structure as a formula 1 mono coke structure and absorbing energy seats. Both categories of impact injuries may contribute to accidents and deaths related to the fire immobilizing the occupants enough to prevent rapid self-escape of a post impact fire environment.

As lesões relacionadas com o fogo podem ser diferenciadas entre queimaduras e lesões respiratórias. Os ocupantes expostos ao fogo pós impacto arriscam lesões na pele, lesões térmicas no corpo, lesões respiratórias e/ou exposição a gases tóxicos, os quais podem ser fatais.

The injuries related to the fire can be differentiated from burns and respiratory injuries. The occupants exposed to post-impact fire venture harm to the skin, thermal injury in the body, respiratory injury and/or exposure to toxic gases which can be fatal.

Referencias no *Simula Technologies Small Airplane Crashworthiness Design Guide* indicam

References in *Simula Technologies Small Airplane Crashworthiness Design Guide* indicate that the

que o tempo de tolerância/fuga disponível num ambiente com cerca de 400 F (204 C) seria de aproximadamente 20 segundos.

tolerance time/escape available from a space with about 400°F (204 C) would be approximately 20 seconds.

1.15.1.2. Escapar de uma aeronave pequena || Escape from small aircraft

Há vários fatores que podem impedir os ocupantes da fuga de uma aeronave pequena com fogo após impacto que podem não afetar a fuga de uma aeronave de grande porte.

There are several factors that can prevent occupants from escape of a small aircraft with post-impact fire which may not affect the escape of a large aircraft.

Os ocupantes podem ser submetidos a forças de impacto maiores em aviões pequenos do que em grandes aeronaves com velocidades de impacto e ângulos equivalentes por causa das limitadas dimensões estruturais disponíveis para absorção de energia em células pequenas dessas aeronaves.

The occupant may be subjected to higher impact forces on smaller aircraft than large aircraft with equivalent velocities and angles of impact because of limited structural dimensions available for energy absorption in the cells of those small aircraft.

Isso pode resultar em fraturas ósseas que dificultam a mobilidade. Os ocupantes estão normalmente sentados mais próximo de combustível em aviões pequenos do que em grandes aeronaves. Além disso, o tempo de arder do revestimento da aeronave é menor em pequenas aeronaves devido à espessura reduzida da fibra da célula.

This can result in bone fractures which hinder mobility. Occupants are normally seated closest to fuel in small aircraft than in large aircraft. In addition, the burning time of the aircraft coating is lowest in small aircraft due to the reduced thickness of the cell fiber.

A *Simula Technologies Small Airplane Crashworthiness Design Guide* efetuou testes de referência para o Comité Consultivo Nacional para a Aeronáutica (NACA - USA) para medir a temperatura ambiente e radiantes em aeronaves de asa fixa grandes e pequenas acidentadas com fogo após impacto para determinar os tempos de fuga dos ocupantes. Os tempos de fuga estimados a partir de aeronaves grandes com fogo após impacto, com base no tempo para arder o revestimento da aeronave e tolerância humana ao calor, variam entre 53 segundos e 220 segundos, com uma média de 135 segundos. Os resultados dos testes da NACA identificaram que o tempo de fuga média estimada de acidentes com fogo em pequenas aeronaves foi apenas de 17 segundos.

The *Simula Technologies Small Airplane Crashworthiness Design Guide* performed reference tests for the National Advisory Committee for Aeronautics (NACA - USA) to measure the ambient and radiant temperature in crashed large and small fixed wing aircraft with post-impact fire to determine the escape time of the occupants. The estimated escape times from large aircraft with post-impact fire, based on the aircraft's skin burn time and human tolerance to heat, ranging from 53 seconds to 220 seconds with an average of 135 seconds. The results of the NACA tests NACA identified that the estimated average time to escape from accidents in small aircraft was 17 seconds only.

Estes dados mostram que, quando ocorre um fogo após impacto e um ocupante sofre ferimentos que o imobilizam mas sem risco de

These data show that, when a post-impact fire occurs and an occupant suffers an immobilization but not life threatening injury, if

vida, se é impedido de efetuar uma auto-saída de uma pequena aeronave, esse ocupante está em muito alto risco de sustentar uma lesão ou fatalidade decorrente do incêndio.

No caso em análise a morte dos ocupantes ficou devido a lesões de aceleração, com morte imediata. Os ocupantes não tiveram qualquer possibilidade de abandonar o avião.

he is prevented from making a self-escape from a small aircraft, that occupant is at very high risk of sustaining injury or fatality due to the fire.

In this case the death of the occupants was due to acceleration injuries, causing immediate death. The occupants had no chance to escape from the airplane.

1.16. Ensaios e pesquisas || Tests and research

Relativamente a este capítulo existem dados de pesquisa e investigação de acidentes consideráveis no que diz respeito a métodos de redução em acidentes de aviação com incidência de incêndios pós-impacto. Em muitos aviões ligeiros e ultraleves, componentes críticos do sistema de combustível incluindo linhas de combustível, filtros de combustível, filtros dos tanques e os próprios carburadores do motor estão frequentemente localizados em áreas que são vulneráveis a danos por impacto.

Tanto o *FK-14B Polaris* como muitos aviões equipados com tanques de combustível nas asas (asas molhadas) não equipados com qualquer tipo de proteção de alta resistência ao rasgão ou revestimento resistente a perfurações e são vulneráveis ao vazamento de grandes quantidades de combustível se rasgados durante um impacto. No entanto, os tanques integrais do *FK-14B Polaris* estão montados na estrutura da asa construída numa sanduiche de carbono/*nomex* localizando-se fora das zonas de deformação projetadas, gozando de alguma proteção pela longarina principal em caso de impacto.

Uma pesquisa na base de dados da *National Transport Safety Board*² (Estados Unidos) que lista ocorrências desde 1973 identificou 6342 registos com a chave de procura "*fire after impact*" (fogo após impacto). Seriam no entanto necessárias mais pesquisas para determinar quantos desses 6342 acidentes permitiriam a

Concerning this chapter there are considerable research and investigation data regarding reduction methods in aviation accidents with incidence of post-impact fires. In many light and microlight aircraft, fuel system critical components including fuel lines, fuel filters and fuel tanks, tank filters and engine carburetors themselves are often located in areas that are vulnerable to impact damage.

Both *FK-14B Polaris* and many other aircraft equipped with fuel tanks in the wings (wet wings) are not equipped with any kind of high resistance protection to tearing or resistant coating perforations and are vulnerable to leak large amounts of fuel if torn up during an impact. However, *FK-Polaris 14B* integral tanks are mounted on the wing structure built in a carbon/*nomex* sandwich being located outside the designed deformation zones, enjoying some protection by the main spar in the event of impact.

A survey in the *National Transport Safety Board*² database (United States) that lists events since 1973 identified 6342 records with search key "*fire after impact*". It would however be needed more research to determine how many of those 6342 accidents would allow the survival and how many would be associated with injuries and/or

² <http://www.nts.gov/>

sobrevivência e quantos estariam associados com lesões e/ou fatalidades graves. Não obstante, o fogo pós-impacto é uma ocorrência relativamente comum.

Num estudo levado a cabo pela *Transportation Safety Board of Canada*³ no período de Janeiro de 1976 a Janeiro de 2001, a sua base de dados continha dados sobre 469 acidentes com aeronaves com massa inferior a 5700 kg, onde ocorreu um incêndio pós-impacto; 667 mortes resultaram destes acidentes. A causa de morte em pelo menos 195 fatalidades (29%) era o fogo ou por inalação de fumo, quer parcial ou total; 374 mortes (56%) foram devido a impacto; e a causa da morte em 98 fatalidades (15%) foi indeterminada. Pelo menos 73 sobreviventes dos acidentes sofreram ferimentos pelo fogo.

A maioria das aeronaves envolvidas nestas ocorrências foi certificada pelos padrões americanos e europeus, que contêm poucas ou nenhuma disposição no âmbito do projeto, sobre resistência do sistema de combustível ao impacto.

Não foram realizados outro tipo de ensaios ou pesquisas.

serious casualties. However, the post impact fire is a relatively common occurrence.

In a study conducted by the Transportation Safety Board of Canada³ from January 1976 to January 2001, its database contained records on 469 accidents in aircraft with mass less than 5700 kg, where there was a post-impact fire; 667 deaths resulted from these accidents. The cause of death by at least 195 fatalities (29%) was fire or smoke inhalation, either partially or totally; 374 deaths (56%) were due to impact; and the cause of death in 98 fatalities (15%) was undetermined. At least 73 survivors of the accident were injured by fire.

Most of the aircraft involved in these occurrences was certified by US and European standards, which contain little or no provision under the project scope on resistance of the fuel impact system.

No other kind of tests and research were carried out.

1.17. Organização e gestão || Organizational and management information

Não aplicável. Tratava-se de um avião privado.

Not applicable. It was a private plane.

1.18. Informação adicional || Additional information

Se um piloto tenta subir um avião na variável de voo lento, a uma velocidade do ar que está abaixo da velocidade do ar para a melhor ângulo de subida (V_x), a aeronave pode inserir uma condição conhecida como estar a voar no “lado de trás” da curva de potência. Nestas

If a pilot tries to climb an aircraft in slow flight variable, at an air speed that is below the airspeed for best angle of climb (V_x), the aircraft can enter a condition known as being in the back side of power curve. In these circumstances, the plane is flying at low speed, a high angle of

³ <http://www.tsb.gc.ca>

circunstâncias, o avião está a voar a baixa velocidade, num elevado ângulo de ataque, com o motor num regime de alta potência. Esta configuração coloca a aeronave numa condição de alta resistência aerodinâmica, e se o piloto tenta transpor obstáculos que se aproximam, aumentando atitude, ou tenta voltar em volta acentuada, a velocidade do ar vai diminuir ainda mais, até que ocorra a perda. Rajadas de vento podem agravar esta situação fazendo com que as flutuações momentâneas na velocidade da aeronave aconteçam. Se a aeronave sofrer uma rajada de vento de cauda, a velocidade do ar e sustentação podem diminuir momentaneamente sem qualquer mudança na atitude da aeronave.

attack, with the engine in a high power rating. This configuration places the aircraft in a high aerodynamic resistance condition, and if the pilot attempts to overcome an approaching obstacle, increasing attitude, or tries to turn back sharply, the air speed will further decrease until the stall will occurs. Wind gusts can aggravate the situation causing momentary fluctuations in airspeed. If the aircraft undergo a tailwind gust, the air speed and lift may momentarily degrade without any change in the aircraft attitude.

1.18.1. Sobre a descolagem e aterragem com vento de cauda || About tailwind take-off and landing

Todos os pilotos sabem que se se deve descolar e aterrar face ao vento. Fazendo isso, a aeronave necessita de uma corrida de descolagem mais curta antes de sair do chão, e irá aterrar com uma velocidade terrena mais baixa e percorrer uma distância menor no solo antes de se imobilizar. Na descolagem permitirá um ângulo de subida mais acentuado, e durante a aproximação e aterragem permitirá também, um ângulo de descido mais elevado. No cômputo geral, com vento de cauda, mais pista será requerida juntamente com a necessidade de maior distância para subir sobre um possível obstáculo no final da pista.

All pilots know that take-offs and landings should be performed facing the wind. By doing so, the aircraft requires a shorter take-off run before leaving the ground, and will land at a lower ground speed and travel a shorter distance on the ground before immobilizing. During the take-off it will allow for a higher climb angle and during the approach and landing will also allow a higher angle of descent. Overall, with tailwind, more runway distance will be required along with the need for greater distance to climb over a possible obstacle at the end of the runway.

O fabricante apresenta no parágrafo 5.2 do Manual de Voo as distâncias declaradas para descolagem: corrida de descolagem e passagem a 15 m/50 pés. As distâncias são baseadas nas seguintes condições: nível do mar, sem vento, pista seca de relva, massa á descolagem de 544 kg, *flaps* 1, Vr 100 km/h e Vx, 118 Km/h. Nestas condições o avião necessitará de uma corrida de descolagem de 189 m e 353 m para obter 15 m de altura (figura nº 11).

The manufacture presents in paragraph 5.2 of the Flight Manual the declared take-off distances: take-off run and distance at 15 m/50 feet. Distances are based in the following conditions: mean sea level, no wind, dry grass surface, take-off mass of 544 kg, flaps 1, Vr 100 km/h and Vx, 118 Km/h. Under these conditions the airplane will require 189 m for the take-off run and 353 m to obtain 15 of height (picture nº 11).

5.2. Takeoff Distance

Conditions: Mean sea level (MSL), no wind, dry grass surface, takeoff weight 544 kg / 1199 lbs, flaps pos. 1, VR 100 km/h / 54 kt, Vx 118 km/h / 64 kt.

Propeller	Engine	Takeoff run	to 15 m / 50 ft Height
Warp / Duc	912 ULS	189 m / 620 ft	353 m / 1158 ft

Figura 11 || Picture 11

Distância de decolagem || Take-off distance

Posteriormente o fabricante apresenta a penalizações na performance para alterações às condições acima indicadas. Existem correções para pressão atmosférica, temperatura do ar ambiente, declive da pista, pista molhada, piso mole e erva alta. Não existe qualquer correção prevista para o efeito do vento.

Subsequently, the manufacturer presents the performance penalties for changes to the above mentioned conditions. There are corrections for atmospheric pressure, ambient air temperature, slope, wet runway, soft surface and tall grass. There is no foreseen correction the wind effect.

O quadro seguinte apresenta os cálculos com a variação da distância sob o efeito do vento. Os resultados podem não ser absolutamente corretos pois partem da premissa que a aceleração do avião durante a corrida de decolagem é constante. Além disso apresentam-se os valores para pista em relva enquanto a pista do Campo de Voo de Alqueidão é em terra batida. No entanto servem para dar uma ideia do efeito do vento de frente e de cauda.

The following table shows the calculation with variation of the distance under the effect of wind. The results may not be absolutely correct because they are based on the premise that the acceleration of the aircraft during take-off run is constant. It also presents the values for grass runway while Alqueidão Flight Field runway surface is gravel. However they are meant to give an idea of the effect of the headwind and tailwind.

Vento Wind		Velocidade terreno Ground speed		Corrida de decolagem Takeoff run		15 m/50 ft de altura 15 m/50 ft height	
kt	km/h	kt	km/h	pés feet	m	pés feet	m
0	0	54	100	620	189	1158	353
Vento de frente Headwind							
5	9	49	91	511	156	954	291
10	19	44	81	412	125	769	234
Vento de cauda Tailwind							
5	9	59	109	740	226	1383	421
10	19	64	119	871	265	1627	496

Note-se que um vento de cauda de 5 nós aumenta a corrida de decolagem em cerca de 20% (226 m em oposição a 189 m) enquanto um vento de cauda de 10 nós faz com que essa distância aumente para 40% (265 m). A sensação sentida pelo piloto, neste caso, é que o avião não quer sair do chão. E depois de isso acontecer, não quer subir como normalmente o faz.

Note that a 5 knots tailwind increases the take-off run at about 20% (226 m as opposed to 189 m) while a tailwind of 10 knots makes this distance increase to 40% (265 m). The sensation felt by the pilot in this case is that the plane does not want to get off the ground. And when this happens, it does not want to go up as it normally do.

1.18.2. Sobre a entrada na camada de vento (fator de rajada) || About entering the wind layers (gust factor)

O vento junto ao solo é em regra inferior ao vento em altitude. Isso deve-se à atrição causada pelo terreno.

In general the wind near the ground is weaker than the wind at altitude. This is due to the attrition caused by the terrain.

Na decolagem, após deixar a pista onde o vento é menos intenso, o avião vai provavelmente entrar na região em que o vento de cauda é mais forte. Isto tem dois efeitos adversos:

During take-off, after leaving the runway where the wind is weaker, the airplane will probably enter a region where the tailwind is stronger. This has two adverse effects:

(1) Quando o avião penetra a camada onde a velocidade do vento de cauda é mais forte, a velocidade do avião vai cair momentaneamente até que o fenómeno "deriva com o vento" tenha tempo para se desenvolver. E porque sustentação está dependente de velocidade, a razão de subida de avião irá diminuir.

(1) When the airplane penetrates the layer where the tailwind speed is stronger, the airplane speed will drop momentarily until the phenomenon "wind drifting" has time to develop. And because lift is speed dependent, the airplane climb rate will decrease.

(2) Ao mesmo tempo sente-se a turbulência quando o avião passa através da camada de vento entre as camadas mais lentas e mais rápida de ar.

(2) At same time turbulence is felt as the airplane passes through the wind layer between the faster and slower layers of air.

A imagem que o piloto tem dentro do avião pode ser a seguinte: depois de uma corrida de decolagem muito mais longa do que o habitual o avião parece ganhar altitude num ângulo muito superficial. Voa rápido sobre a pista mas não quer subir. Depois, há um pouco de turbulência e o avião começa a ficar mole nos comandos. Se o piloto olhar para o velocímetro repara que a velocidade é menor do que o que era apenas um segundo atrás.

The image the pilot has seen from the airplane might be the following: after a longer than usual take-off run the airplane seems to gain altitude at a very shallow angle. It flies fast over the runway but it does not want to climb. Then, there is some turbulence and the airplane gets soft under controls. If the pilot looks at the airspeed indicator he notices that the airspeed is lower than just a second ago.

Se o piloto forçar a subida do avião, por exemplo, para ultrapassar obstáculos que possam existir no final da pista, é possível que esteja prestes a induzir uma perda com consequências desastrosas.

Após alguns segundos, depois de atravessar a camada de vento, o avião passa a voar com o vento. A partir daqui a velocidade e razão de subida do avião serão normais mas o ângulo de subida será mais baixo devido à maior velocidade terreno.

If a pilot forces the airplane to climb, for instance, to avoid some obstacles that might exist at the end of the runway, it is possible that he is about to induce a stall with disastrous consequences

After a few seconds, after crossing the wind layer, the airplane starts flying with the wind. From now on the airspeed and climb rate are normal but the angle of climb will be shallower due to greater ground speed

1.18.3. Sobre o avião || About the airplne

Existem alguns casos conhecidos de acidentes com o *FK-14B Polaris* devido a perda de controle e *spins* durante exercícios de perdas.

Reportedly there are a few known crashes of *FK-14B Polaris* due to loss of control and spins during stall exercises.

1.18.4. Sobre a massa máxima à descolagem || About the maximum take-off mass

Existem vários casos conhecidos de divergências na informação massa e centragem em aeronaves ultraleves. Era também caso do *FK-14B Polaris CS-URO*.

There are several know cases with divergent information about mass and balance in ultra-light aircrafts. This was also the case of the *FK-14B Polaris CS-URO*.

EASA

Segundo a legislação EASA, em vigor, nomeadamente, o Regulamento CE 216/2008 (figura nº 12), aeronaves como o *CS-URO* terão uma massa máxima à descolagem de 450 kg. Quando equipadas com um sistema de paraquedas balístico terão 472,5 kg de massa máxima à descolagem.

EASA

According to EASA legislation in force, namely the EC Regulation 216/2008 (picture nº 12), aircrafts such as *CS-URO* shall have a maximum take-off mass of 450 kg. When equipped with a ballistic parachute system shall have a maximum take-off mass of 472,5 kg.

- (e) aeroplanes, helicopters and powered parachutes having no more than two seats, a maximum take-off mass (MTOM), as recorded by the Member States, of no more than:
- (i) 300 kg for a land plane/helicopter, single-seater; or
 - (ii) 450 kg for a land plane/helicopter, two-seater; or
 - (iii) 330 kg for an amphibian or floatplane/helicopter single-seater; or
 - (iv) 495 kg for an amphibian or floatplane/helicopter two-seater, provided that, where operating both as a floatplane/helicopter and as a land plane/helicopter, it falls below both MTOM limits, as appropriate;
 - (v) 472,5 kg for a land plane, two-seater equipped with an airframe mounted total recovery parachute system;
 - (vi) 315 kg for a land plane single-seater equipped with an airframe mounted total recovery parachute system;
- and, for aeroplanes, having the stall speed or the minimum steady flight speed in landing configuration not exceeding 35 knots calibrated air speed (CAS);

Figura 12 || Picture 12

Extrato Regulamento CE 216/2008 || Regulation CE 216/2008 extract

ANAC

O *FK-14B Polaris* CS-URO foi registado na autoridade portuguesa em 07/04/2010 tendo-lhe sido atribuído um certificado de voo com uma massa máxima à descolagem de 450 kg. A folha de pesagem entregue na autoridade previa uma massa máxima à descolagem de 472,5 kg (ver figura nº 5) apesar de o avião não ter sido pesado com um sistema de paraquedas balístico. Sem este sistema, o fabricante deveria ter colocado 450 kg como a massa máxima à descolagem.

Manual de voo do fabricante

A revisão 23 do manual de voo em língua inglesa emitido pelo fabricante em 01/04/2014 define uma massa máxima à descolagem de 472,5 kg ou 544 kg (figura nº 13) dependendo das regras do país, ou seja, dependendo se o avião está certificado como ultraleve ou como avião ligeiro desportivo (LSA). Não está previsto a condição em que o avião não esteja equipado com paraquedas balístico.

ANAC

The *FK-14B Polaris* CS-URO was registered in the Portuguese authority on 07/04/2010 having been assigned a flight certificate with a maximum take-off mass of 450 kg. The weighing sheet delivered to the authority foreseen a maximum take-off mass of 472,5 kg (see figure nº 5) although the airplane has not been weight with a ballistic parachute system. Without this system, the manufacturer should have put 450 kg as the maximum take-off mass.

The revision 23 of the flight manual in English issued by the manufacturer on 01/04/2014 defines a maximum take-off mass of 472,5 kg or 544 kg (picture nº 13) depending on the country's rules, ie, depending on whether the aircraft is certified ultralight or as sporting light aircraft (LSA). It is not foreseen the condition in which the aircraft is not equipped with ballistic parachute.

POH FK 14 B Revision 23	Limitations	FK Lightplanes page 2-4
<u>2.7. Weights</u>		
Empty weight:	acc. actual weighing	
Maximum weight per seat:	100 kg 220 lbs	
Baggage aft max:	10 kg 22 lbs	
zero fuel weight max.:	520 kg 1147 lbs	
Max. Takeoff / Landing Weight: (depending on country rules)	472,5 kg 544 kg	1199 lbs
<u>2.8. C.G. Limits</u>		
forward center of gravity:	0,280 m / 11,02 inch behind datum	
aft center of gravity	0,431 m / 16,97 inch behind datum	
Datum is the leading edge of the wing. For weighing, the firewall has to be in the vertical position. The aft CG limit for the empty weight is 0,286 m (11,26 inch) aft of datum. If required it must be achieved by adding balance weights.		

Figura 13 || Picture 13

Extrato do Manual de voo || Flight manual extract

Página de internet do fabricante

O fabricante disponibiliza uma página de internet⁴ com informação comercial e técnica. São apresentados os valores de 281 kg para massa em vazio e 540 kg massa máxima à descolagem demonstrada (figura nº 14).

Manufacture's webpage

The manufacturer offers a webpage² with commercial and technical information. The values of 281 kg for empty mass and 540 kg for maximum take-off mass (picture nº 14) are presented.



Weights	
Empty weight in base configuration (without BRS)	281 kg "TG" 279 kg "Classic"
Demonstrated ultimate loads	+6,4g / -3,8g (540 kg)
Max. demonstrated take off weight.	540 kg

Figura 14 || Picture 14

Printscreen da página de internet (25/07/2016) || Webpage printscreen (25/07/2016)

⁴ <http://www.fk-lightplanes.com/aircraft.php?ln=2&af=3&pg=19>

1.18.5. Testemunhos || Testimony

Testemunhas visuais do acidente declaram que o avião descolou de forma normal da pista 16 tendo depois entrado em volta suave pela esquerda. De seguida colocou a asa direita em baixo de forma súbita, tendo iniciado uma descida em rotação, até embater com o solo.

Uma testemunha declarou que o piloto optava preferencialmente por utilizar a pista 16 para descolar.

Accident eyewitnesses stated that airplane took off normally from runway 16 and then entered a left soft turn. Then, suddenly its right wing went down, having started a descend in rotation, until it hit the ground.

A witness said the pilot opted preferably to use the runway 16 for takeoff.

1.19. Técnicas de investigação utilizadas || Useful or effective investigation techniques

Não foram utilizadas quaisquer técnicas especiais de investigação. Todos os estudos foram baseados na documentação técnica do avião, informação meteorológica, ficheiros de imagens obtidos e declarações das testemunhas do acidente.

No special investigation techniques were used. All studies were based on the technical documentation of the aircraft, weather information, image files obtained and statements of the accident witnesses.

2. ANÁLISE || ANALYSIS

A investigação considerou face ao histórico obtido por quem conhecia o piloto e proprietário, pelo seu rigoroso compromisso de cumprir com o instituído pelo fabricante para a manutenção da aeronave, que não identificou nos destroços completamente carbonizados nenhuma discrepância técnica na aeronave que possa ter contribuído para o acidente. Portanto, a análise incidirá essencialmente sobre os efeitos da massa e centragem da aeronave, descolagem com vento de cauda, perda seguida de *spin*, fatores de decisão na decolagem e variável de sobrevivência pós-acidente.

The investigation considered against the historical obtained by those who knew the pilot and owner, for its rigorous commitment to comply with the established by the manufacturer for the aircraft maintenance, which did not identify in the completely burnt wreckage any technical discrepancies in the aircraft that could have contributed to the accident. Therefore, the analysis will focus primarily on the effects of weight and balance of the aircraft, tailwind take-off, stall followed by spin, pilot decision making on takeoff and post-accident survival variable.

2.1. Massa e centragem || Mass and balance

Dependendo da fonte de informação existem diferenças significativas sobre a massa e centragem.

Depending on the source of information there are significant differences on the mass and balance.

Como nem o Manual de Voo, nem relatório de Massa e Centragem estava disponível nos destroços é impossível saber como o piloto calculou a massa e centragem e se de facto o fez.

As neither Flight Manual nor Weight and Balance report was available in the wreckage it was impossible to know how the pilot managed the Weight and Balance and if in fact he did it.

Se o piloto tivesse utilizado o valor de massa em vazio constante na folha de pesagem entregue no momento da certificação do avião os resultados seriam os seguintes:

If the pilot had used the value for basic empty mass value stated in the weighing sheet delivered at the time of aircraft certification the results would be as follows:

	Massa Mass (kg)	Braço Arm (m)	Momento Moment (mm x kg)
Massa em vazio Empty Weight	283,5	0,229	64,924
Piloto Pilot	60	0,570	34,200
Passageiro Passenger	70	0,570	39,900
Combustível Fuel (66 lts)	49,5	0,570	28,215
Bagagem trás Rear baggage	10	1,210	12,100
Bagagem frente Front baggage	1	-0,280	-0,280
Total Total	474	0,378	179,059

Assim o avião teria descolado com 474 kg, 24 kg acima da massa máxima à decolagem para a qual o avião estava certificado pela autoridade nacional.

Thus the airplane had taken off with 474 kg, 24 kg above the maximum take-off mass for which the airplane was certified by the national authority.

Se o piloto tivesse utilizado os valores constantes do exemplo do Manual de Voo os resultados seriam ainda mais penalizadores pois o referido exemplo estabelece uma massa em vazio de 303,9 kg.

If the pilot had used the figures of the Flight Manual example the results would be even more penalizing because the example establishes an empty mass of 303,9 kg.

Em todos os cálculos anteriormente indicados foi considerado uma bagagem na área de bagagem traseira com uma massa de 10 kg. Considerando que era inverno e os ocupantes iriam passar o fim de semana em Braga é possível que a bagagem de ambos os ocupantes ultrapassasse os 10 kg. Este valor não pode ser confirmado.

In all calculations set forth above it was considered a baggage in the rear compartment with a mass of 10 kg. Since it was winter and the occupants would pass the weekend in Braga it is possible that baggage of both occupants would exceed 10 kg. This value cannot be confirmed.

Um aumento de bagagem na área traseira faz com que o centro de gravidade do avião se desloque para trás podendo causar instabilidade, perda inadvertida ou *spin*. O fabricante alerta para estes riscos no parágrafo 6.1 da revisão 23 do Manual de Voo (figura nº 15).

No mesmo parágrafo o fabricante alerta para o fato de não ser possível voar o *FK-14B Polaris* simultaneamente com carga máxima de bagagem, completamente atestado de combustível e 2 pilotos pesados. Não há qualquer referência ao significado concreto da palavra “pesados”. No caso em análise ambos os ocupantes não poderiam ter uma massa superior a 106 kg, considerando uma carga de 10 kg na área traseira e 1 kg à frente.

An increase of baggage in the rear area shifts the airplane’s center of gravity to the rear which may cause instability, inadvertent stall or spin. The manufacturer warns about these risks in paragraph 6.1 of the revision 23 of the Flight Manual (picture nº 15).

In the same paragraph the manufacturer alerts to the fact that it is not possible to fly the *FK-14B Polaris* simultaneously with full baggage load, full fuel and 2 heavy pilots. There is no reference to the actual meaning of the word "heavy". In the analyzed case both occupants could not exceed 106 kg of mass, considering 10 kg of load in rear area and 1 kg in the front.

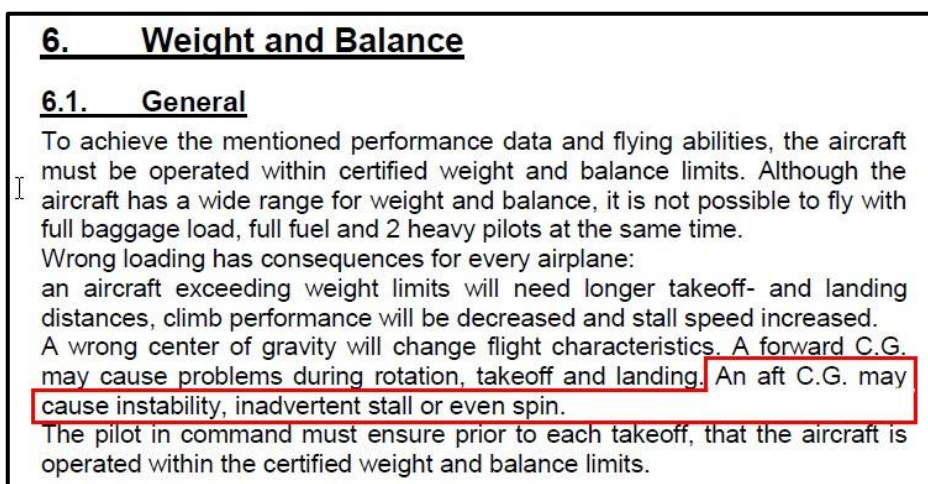


Figura 15 || Picture nº 15

Extrato do Manual de Voo || Flight Manual extract

Nota sobre Performance e Massa Máxima à Descolagem

Todas as entradas sobre performance constantes na Revisão 23 do Manual de Voo referem-se a uma massa de 544 kg e não dá qualquer informação sobre as performances das aeronaves limitadas a 450 kg (ou 472,5 kg se equipadas com PBS).

Note about Performance and Maximun Take-off Mass

All the records about performance laid on Revision 23 of the Flight Manual refer to 544 kg of mass and it does not provide any information about the performance of aircrafts limited to 450 kg (or 472,5 if equipped with PBS).

As entradas sobre massa máxima à decolagem não preveem o limite de 450 kg. Apenas indicam que o limite se situa entre 472,5 kg e 544 kg dependendo das regras de cada país.

Pode-se concluir que as informações acima em relação à performance e massa máxima à decolagem podem ser ambíguas porque podem influenciar os pilotos a pensar que podem voar as suas aeronaves até 544 kg, sem qualquer problema.

All records about maximum take-off mass do not foresee the 450 kg limit. They only indicate that the limit is between 472,5 kg and 544 kg according to the country rules.

It can be concluded that the information above in relation with performance and maximum take-off mass are ambiguous because they can influence pilots to think that they can fly their aircrafts up to 544 kg, with any problem.

2.2. Decolagem com vento de cauda || Tail wind take-off

O piloto deveria ter tido muitas variáveis a considerar neste voo quando decidiu descolar da pista 16.

Uma combinação de variáveis teriam de ser levadas em consideração, vento de quadrante norte, intensidade a rondar os 10 kt, uma pista de terra batida que o atrasaria na corrida de decolagem e uma massa de aeronave no máximo ou até acima, exigia que a decolagem fosse bem gerida, a fim de que fosse concluída com êxito. Estas condições sugeriam a seleção da pista 34 para decolagem.

Segundo foi possível apurar, o piloto usava preferencialmente a pista 16 para evitar rolar até à cabeceira da pista 34. No campo de Voo de Alqueidão o hangar está situado próximo da cabeceira da pista 16.

Desconhece-se se o piloto optou por descolar sem *flaps* devido à componente de vento de cauda que se fazia sentir no momento. Embora essa configuração tivesse permitido lidar melhor com a componente de vento, teria no entanto, aumentado a distância no solo e aumentado a distância necessária para transpor os obstáculos constituídos por uma linha de árvores que se situavam a cerca de 550 metros do final da pista 16.

Uma decolagem com vento de cauda aumenta consideravelmente a distância da corrida de decolagem. Além disso, quando são utilizadas aeronaves lentas a voar a baixa altitude, pode

The pilot should have many variables to consider in this flight when he decided to take off from runway 16.

A combination of variables would have to be taken into account, wind from north sector, intensity of around 10 kt, a gravel surface that would extend the take-off run, an aircraft mass up to or even above the maximum, required that the take-off would be well managed in order to be successful. These conditions suggest the selection of runway 34 for take-off.

As it was possible to determine, the pilot preferably used runway 16 to take-off to avoid taxiing to the threshold of runway 34. At Alqueidão Flight Field the hangar is located near the threshold of runway 16.

It is unknown whether the pilot chose to take off without flaps due to tailwind component which was felt at the time. Although this configuration would have allowed to better cope with wind component would however increase the take-off run distance and increase the distance needed to overcome the obstacles consisting of a tree line that were located approximately 550 meters from the end of the runway 16.

A take off with tailwind greatly increases the distance of the take-off run. In addition, when using slow aircraft flying at low altitude, it can give a false sense of true airspeed due to the

dar uma falsa noção de velocidade verdadeira devido ao vento de cauda que faz aumentar a velocidade terrena. O piloto pode deixar-se iludir com o seu deslocamento rápido sobre o terreno enquanto tem uma velocidade verdadeira inferior. Uma inter verificação constante dos instrumentos é fundamental.

Uma diminuição de velocidade numa fase de descolagem, em que o avião voa de nariz em cima para ganhar altitude, leva consequentemente à entrada em perda.

O piloto pode não ter reconhecido que a descolagem exigiria uma gestão cuidadosa face às condições existentes, pelo à vontade que tinha na pista que era a sua base, como evidenciado quando escolhe a pista 16 para descolagem.

2.3. Perda e *spin* || Stall and spin

O *FK-14B Polaris* não está equipado com nenhum sistema ou equipamento que avisasse o piloto que o avião se aproximasse de uma condição de perda.

A Revisão 23 do Manual de Voo indica que a entrada em perda pode ser reconhecida por um *buffeting* ligeiro. O mesmo Manual indica que a velocidade de perda com o avião limpo é de 94 km/h. O fabricante alerta que o início da perda se pode ocorrer devido a muitos fatores como Velocidade Indicada, pressão no manche e atitude. As perdas também podem ser o resultado de deflexões abruptas nos controlos/variações no ângulo de ataque.

Existem alguns casos conhecidos de acidentes com o *Polaris FK-14B* ocorridos durante a prática de perdas. Nesses casos os pilotos deixaram de ter controlo no avião e este entrou em *spin*.

Uma centragem traseira causa maior instabilidade, aumenta a velocidade de perda e pode causar *spins*. Os tripulantes levavam bagagem cuja massa não pode ser determinada. Os cálculos indicados em 2.1 consideram uma bagagem de 10 kg.

increase in ground speed given by the tailwind. The pilot can be deceived with its fast displacement over the ground while having a lower real airspeed. A constant instrument scanning is vital.

A decrease in airspeed during the take-off phase, where the aircraft flies nose up to gain altitude, consequently leads to entry into stall.

A pilot may not have recognized that the take-off would require a careful management in view of the existing conditions, for the at will on that runway which was his base, as evidenced when you choose the track 16 to take-off.

The *FK-14B Polaris* is not equipped with any system or equipment to warn the pilot that the airplane is approaching a stall condition.

The revision 23 of the Flight Manual indicates that the entry into stall can be recognized by a light buffeting. The same manual states that the stall speed with clean aircraft is 94 km/h. The manufacturer warns that the onset of a stall is indicated to the pilot by many factors like airspeed, stick pressure and horizon level. Stalls can also be result from abrupt control deflections/changes in angle of attack.

There are some known cases of accidents with the *FK-14B Polaris* that occurred during stall practice. In such cases the pilots have loss control on the airplane and it entered into a spin.

A rear balance causes greater instability, increases in stall speed and can cause spins. The crew carried baggage whose mass cannot be determined. The calculations indicated in 2.1 consider a baggage of 10 kg.

Quanto maior a massa no compartimento traseiro mais recuado será o centro de gravidade do avião e maior será a influência negativa na entrada em perda e *spin*.

The greater the mass in the rear compartment the rearmost is the center of gravity of the airplane and the greater the negative influence on entry into stall and spin.

Os limites do centro de gravidade são 0,280 m e 0,431 m atrás do *datum* que se situa no bordo de ataque da asa.

The forward and rear limits of center of gravity are 0,280 m and 0,431 m behind the datum which is located in the wing leading edge.

POH FK 14 B Revision 23	Limitations	FK Lightplanes page 2-4
2.7. Weights		
Empty weight:	acc. actual weighing	
Maximum weight per seat:	100 kg	220 lbs
Baggage aft max:	10 kg	22 lbs
zero fuel weight max.:	520 kg	1147 lbs
Max. Takeoff / Landing Weight: (depending on country rules)	472,5 kg	544 kg 1199 lbs
2.8. C.G. Limits		
forward center of gravity:	0,280 m / 11,02 inch behind datum	
aft center of gravity	0,431 m / 16,97 inch behind datum	
Datum is the leading edge of the wing. For weighing, the firewall has to be in the vertical position. The aft CG limit for the empty weight is 0,286 m (11,26 inch) aft of datum. If required it must be achieved by adding balance weights.		

Figura 16 || Picture 16

Extrato do manual de voo || Flight manual extract

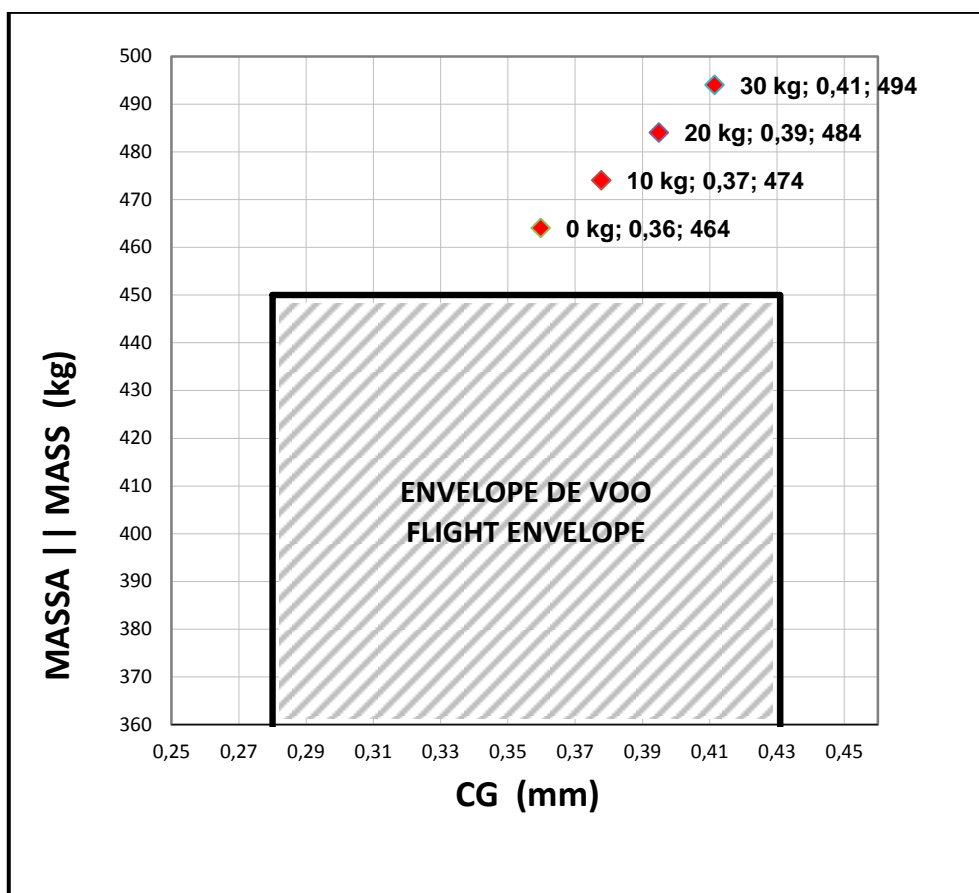


Figura 17 || Picture 17

Efeito da bagagem no CG || Baggage effect on CG

Os cálculos abaixo mostram o efeito no centro de gravidade causado por um aumento de carga no compartimento traseiro até 30 kg (figura nº 17). Em qualquer dos casos teria sido ultrapassado a massa máxima à decolagem.

Se o avião não tivesse sido carregado com qualquer bagagem no compartimento traseiro teria decolado com uma massa de 464 kg e uma centragem de 0,360 m, sensivelmente a meio dos limites autorizados de CG.

Se o avião tivesse sido carregado com 10 kg no compartimento traseiro (limite máximo autorizado) teria decolado com 474 kg (24 kg acima do máximo autorizado) e um CG localizado a 0,378 m.

Se o avião tivesse sido carregado com 20 kg de carga no compartimento traseiro teria decolado com 484 kg e um CG localizado a 0,395 m.

The calculations below show the effect on the center of gravity caused by an increased load on the rear compartment up to 30 kg (picture nº 17). In either case the maximum take-off mass was exceeded.

If the airplane has not been loaded with any baggage in the rear compartment it would have take-off with a mass of 464 kg and a balance of 0,360 m, more or less in the middle of the authorized limits of CG.

If the plane had been loaded with 10 kg in the rear compartment (maximum authorized limit) it would have take-off with 474 kg (24 kg above the authorized maximum) and a CG located at 0,378 m.

If the plane had been loaded with 20 kg in the rear compartment it would have take-off with 484 kg and a CG located at 0,395 m.

Mesmo que o avião tivesse sido carregado com 30 kg de bagagem no compartimento traseiro o CG de 0,411m estaria mais próximo do seu limite posterior mas ainda assim dentro dos limites autorizados. Neste caso a massa á descolagem seria de 494 kg.

Não há forma de se determinar a massa e centragem exata com que o avião descolou.

Considerando a informação em que a maioria das aeronaves certificadas segundo a norma CS 23 contém de alguma forma um dispositivo que avisa o piloto da perda iminente. O Regulamento CS 23 (figura nº 18) é aplicável a aviões normais, utilitárias, acrobáticas com menos de 9 lugares e 5670 kg e aviões bi-motor a hélice *commuter* com menos de 19 lugares e 8618 kg, onde se lê:

Even if the airplane had been loaded with 30 kg of baggage in the rear compartment the CG of 0,411 m would be closer to its rear limit but still within the authorized limits. In this case the mass at take-off would have been 494 kg.

There is no way to determine the exact mass and balance with which the airplane took-off.

Considering the information on which most aircraft certified according to the standard CS 23 has somehow a device that warns the pilots of impending stall. Regulation CS 23 (picture nº 18) is applicable to normal, utility and acrobatic airplanes with less than 9 seats and 5670 kg and twin-engine propeller commuter airplanes with less than 19 seats and 8618 kg, which reads:

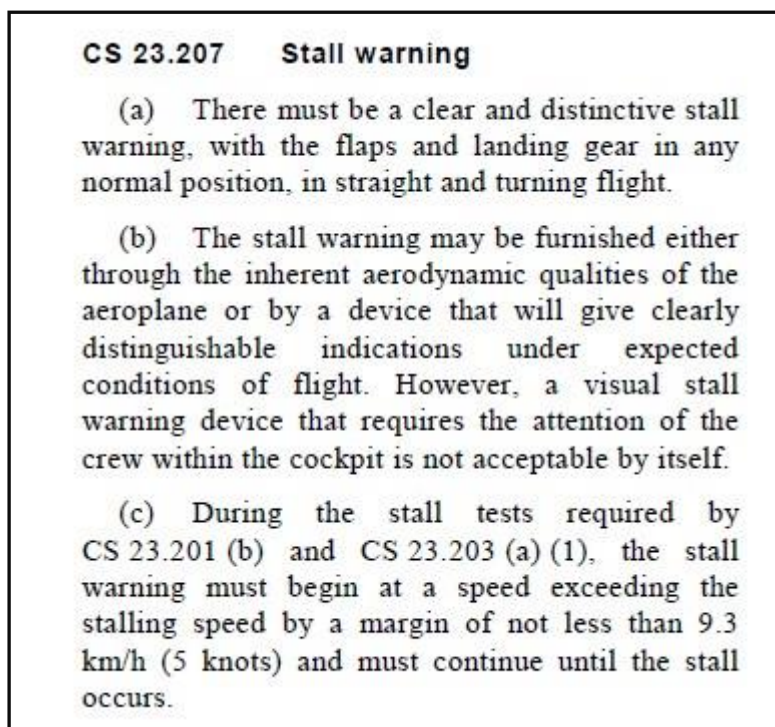


Figura 18 || Picture 18

Extrato da CS 23 || CS 23 Extract

Estas normas não se aplicam às aeronaves ultraleves.

These rules do not apply to ultralight aircrafts.

Não querendo esta análise evidenciar que as aeronaves ultraleves deveriam ser certificadas em alguns parâmetros da sua produção. No âmbito da segurança de voo seria mais do que desejável que os fabricantes comesçassem a incluir este equipamento nos *kits* de produção base das suas aeronaves.

This analysis does not want to demonstrate that ultralight aircraft should be certified in some parameters of their production. Within flight safety scope it would be more than desirable that manufacturers begin to include this equipment in the basic kit production of aircraft.

2.4. Fatores de decisão na descolagem || Take-off decision making

Os dados relacionados com a performance da aeronave constantes no Manual de Voo indicam que, utilizando o piloto a técnica adequada, a aeronave será capaz de descolar da pista e transpor os obstáculos existentes a cerca de 550 metros do final da pista 16. O *FK-14B Polaris* tem publicado no parágrafo 5.3 do seu Manual de Voo uma razão de subida 900 pés/min com os *flaps* na posição de descolagem (*flaps 1*) e 1100 pés/min com o avião limpo.

The data related to the aircraft's performance listed in the Flight Manual indicates that, when using proper piloting technique, the aircraft will be able to take-off from a runway and overcome obstacles existing at about 550 meters from the end of runway 16. The FK 14B Polaris has published in paragraph 5.3 of its Flight Manual a rate of climb of 900 ft/min with the flaps in take-off position (*flaps 1*) and 1100 ft/min with clean configuration.

É provável, portanto, que o piloto sem ter levado em consideração a combinação das variáveis existentes no momento do voo, tenha tentado subir a aeronave numa velocidade que não a adequada para contrariar as adversidades encontradas após a descolagem, onde a variável obstáculos no final da pista não se colocou, mantendo-se a aeronave a baixa velocidade, do lado de trás da curva de potência, decidindo cedo demais iniciar a volta pela esquerda até que a consequente perda aconteceu.

It is therefore likely that the pilot without having taken into account the combination of existing variables at the time of the flight has tried to climb the aircraft at a not adequate speed to counteract the adversities found after take-off, where variable obstacles at the end runway was not set, maintaining the aircraft at low speed, in the back side of the power curve, deciding to too soon to turn left until the consequent stall occurred.

Havia a já referida componente de vento de cauda a rondar os 10 kt, o que não ajudou a reduzir a distância de corrida de descolagem, e a aeronave pode ter, na verdade, encontrado uma rajada de vento de cauda na fase de subida após a descolagem. No entanto, este fenómeno não pode ser confirmado.

There was the aforementioned tailwind component of around 10 kt, which did not help to reduce the take-off run distance, and the aircraft may have, actually, found a tailwind gust in the ascent phase after take-off. However, this phenomenon cannot be confirmed.

A perda seguida de *spin* da aeronave ocorreu a uma altitude que impedia uma recuperação bem-sucedida.

The aircraft stall followed by spin occurred at an altitude that prevented a successful recovery.

2.5. A perda de controlo || The loss of control

Os danos apresentados nos destroços e a posição agregada em que se encontravam os vários componentes tais como as pás da hélice demonstram que a aeronave embateu quase direita de barriga no solo. A parte traseira da cauda apresentava indícios de estar completa após impacto tendo ardido no fogo pós impacto.

Esta análise demonstrou que a aeronave embateu no solo com uma velocidade vertical elevada, e praticamente sem movimento de rotação.

As três pernas do trem parecem ter colapsado evidenciando um embate com elevada velocidade vertical na posição normal da aeronave, não tendo no entanto, capacidade para dissipar qualquer energia de desaceleração.

Pelo menos três condições estavam presentes para induzir uma perda:

- A aeronave estaria a voar a uma velocidade baixa;
- A aeronave estaria em volta;
- A aeronave estaria sobrecarregada.

The damage shown in the wreckage and aggregate position of the various components such as the propeller blades shows that the aircraft crashed in an almost flat belly position. The tail showed evidence to be intact after impact and having burned in the fire after impact.

This analysis demonstrated that the aircraft crashed on the ground with a high vertical speed, and virtually no rotation.

The three legs of the landing gear appear to have collapsed evidenced an impact with high vertical speed in the normal position of the aircraft, having however, no ability to dissipate any deceleration energy.

At least three condition were presente to include a stall:

- The aircraft was flying at low speed;;
- The aircraft was turning;
- The aircraft was overloaded.

2.6. Exame aos destroços || Wreckage examination

Como já referenciado, devido à total carbonização dos componentes não foi possível avaliar se o motor revelava qualquer anormalidade. Também não foi possível diagnosticar a posição da manete do acelerador, desconhecendo-se estaria na posição de potência máxima ou de potência reduzida. Caso o piloto tivesse tido tempo para reagir a uma entrada perda seguido de *spin* e efetuado os devidos procedimentos para a recuperação, seria de esperar encontrar a manete de potência na posição de ralenti.

Na deslocação da equipa do GPIAA ao local do acidente, foi encontrado um cenário dantesco pelo estado totalmente carbonizado que se

As already mentioned, owing to the complete carbonization of the components it was not possible to evaluate if the engine revealed any abnormalities. It was also not possible to diagnose the position of the throttle lever, unknowing if it was full power position or reduced power. If the pilot had time to react to a stall followed by spin and performed the proper recovery procedures, it was expected to find the throttle lever in idle position.

During the displacement of GPIAA team to the crash site it was found an horrific scenario by completely carbonized state that was what was

encontrava o que restava da fuselagem e componentes da aeronave, sendo no entanto, efetuado uma verificação à zona circundante do local, onde não revelou qualquer componente de maior porte que se tenha soltado após o impacto.

Seria uma variável importante para a investigação ser possível avaliar/inspecionar no local do acidente a continuidade dos comandos de voo, para que mais tarde, fosse possível confirmar a ausência de qualquer dano pré impacto, que poderiam explicar a perda de controlo.

left of the fuselage and components of the aircraft, being however, executed a survey to the surrounding local area, which did not reveal any larger component that has been detached upon impact.

It would be an important variable for research to be assessed/inspect at the crash site the continuity of the flight controls, so that later, it was possible to confirm the absence of pre impact damage, which could explain the loss of control.

2.7. Sobrevivência pós colisão ao fogo || Post-impact fire survival

Não foram encontrados quaisquer evidências ou indícios que indicassem que o piloto e passageiro poderiam ter sobrevivido ao acidente se o fogo pós impacto não tivesse ocorrido.

No entanto poder-se-á considerar vários fatores como a localização das linhas de combustível por baixo do piso da cabine, as posições desprotegidas da bomba e filtro de combustível, os carburadores que são sensíveis ao impacto e o desenho dos próprios tanques de combustível, podem ter contribuído para a deflagração e rápida e intensa propagação do fogo pós impacto.

Vários fabricantes de ultraligeiros têm melhorado de forma voluntária projetos de sistemas de combustível nos seus modelos mais novos de aeronaves.

Exemplos destas melhorias incluem encaminhamento dos componentes do sistema de combustível longe de áreas ocupadas, aumentando a distância entre os tanques de combustível e cabine de passageiros, reforçando tanques de combustível internamente para evitar a ruptura devido a forças de inércia do fluido durante um acidente, e isolar as potenciais fontes de ignição das áreas de prováveis vazamento de combustível.

It was not found any evidence or clue which indicates that the pilot and passengers could have survived the accident if the post-impact fire had not occurred.

However it may be considered several factors such as the fuel lines location underneath the cabin floor, unprotected positions of pumps and fuel filter, the carburetors that are sensitive to impact and the design of their own fuel tanks may have contributed to the outbreak and fast and intense spread of the post impact fire.

Several ultralight manufacturers have voluntarily improved fuel systems projects in its newest aircraft models.

Examples of such improvements include shifting of fuel system components away from occupied areas, increasing the distance between the fuel tanks and the passenger cabin, internally reinforcing fuel tanks to prevent rupture due to the inertia forces of the fluid during a crash, and isolating potential sources of ignition in the areas likely to leak fuel.

2.8. Cintos de segurança e cabos do arnês no ombro || Safety belts and shoulder harness cables

Para os ensinamentos que se pretende retirar deste evento, bem como, pela atitude que se pretende imprimir a todos os pilotos desta categoria, espera-se que o piloto e o passageiro estivessem a usar o cinto de segurança ventral e os seus arneses de ombro. A posição das fivelas metálicas dos cintos assim parece indicar.

Não sendo de todo possível confirmar, seria expectável que os cabos com diâmetros de 2,5 mm que conectam cada arnês na zona do ombro à estrutura da fuselagem fossem encontrados quebrados pela força do impacto do acidente, considerando a elevada energia vertical com uma desaceleração instantânea.

Por outro lado pelas razões já explicadas, desconhece-se se os pontos de fixação à estrutura do avião e os cabos de cada arnês suportaram as forças resultantes do impacto.

No entanto, é provável que a força de impacto resultante da velocidade vertical elevada fosse fatal, (sem possibilidade de sobrevivência) mesmo se os cabos de cada arnês de ombro tivessem resistido.

Para informação técnica, os pontos de fixação dos cintos de segurança à estrutura do avião, incluindo os dos cintos de segurança de ombros tinham sido testados e considerados satisfatórios pelo fabricante durante o processo de certificação (ensaio estático somente). O fabricante determinou pelo cálculo que um cabo de 2,5 mm de diâmetro era satisfatório.

Também foi determinado que a maioria dos aviões certificados pela norma CS 23 que usam cabos para ligar os arneses de ombro à estrutura tem um diâmetro de 4 ou 5 milímetros; significativamente maior do que o diâmetro de 2,5 mm utilizado no *FK-14B Polaris*.

For the teachings that it is wanted to remove from this event, as well as by the attitude it is wanted to imprint to all pilots in this category, it is expected that both pilot and passenger were using ventral safety belt and shoulder harnesses. The position of metal belt buckles so seems to indicate.

Not being at all possible to confirm, it would be expectable that the 2,5 mm diameter cables connecting each harness in the shoulder area to the fuselage structure were found broken by the force of the impact of the accident, considering the high vertical energy with instantaneous deceleration .

On the other hand for reasons already explained, it is unknown whether the points of attachment to the airframe and each cable harness endured the forces resulting from the impact.

However, it is likely that the impact force resulting from high vertical speed to be fatal (no chance of survival) even if the cables of each shoulder harness had resisted.

For technical information, the points of attachment of the safety belts to the airframe, including seat belts shoulder had been tested and found satisfactory by the manufacturer during the certification process (static test only). The manufacturer determined by calculation that a cable of 2,5 mm diameter was satisfactory.

It was also determined that most aircraft certified by the CS 23 rule using cables to connect the shoulder harness to the structure has a diameter of 4 to 5 millimeters, significantly larger than the 2,5 mm diameter used in *FK-14B Polaris*.

2.9. Projetando para a sobrevivência || Designing for survivability

Cargas de impacto

A maneira mais eficaz para reduzir a probabilidade de lesões nos ocupantes de um avião num acidente é o de reduzir as cargas geradas pelo impacto entre o avião e o solo ou obstáculos.

Dois fatores determinam o nível de desaceleração, e conseqüentemente, a carga do impacto: velocidade no momento do impacto e distância de travagem. Para minimizar a carga, deveremos bater o mais lentamente possível e levar a maior distância possível para parar.

Se analisarmos a figura nº 19 abaixo, ela mostra a capacidade de sobrevivência de um acidente como uma função da velocidade de embate e ângulo de impacto. Os dados que entraram para este estudo foram derivados da análise estatística de um grande número de acidentes reais de aeronaves ligeiras e ultraligeiras. Se a combinação do ângulo e velocidade desce abaixo da curva, na área marcada "impacto de sobrevivência", a colisão é provável que seja de sobrevivência.

Isso não significa que os ocupantes sairão ilesos, simplesmente significa que provavelmente sobreviverão ao acidente estando em suficientes boas condições para que acabem por recuperar com atenção médica adequada. Se as condições de impacto situarem-se acima da linha, na área marcada "impacto de não-sobrevivência", os ocupantes da aeronave não tem mais do que uma pequena probabilidade de sobrevivência.

Impact loads

The most effective way to reduce the chances of injury to the occupants of an airplane in a crash is to reduce the loads generated by the impact between the airplane and the ground or obstacles.

Two factors determine the level of deceleration, and hence impact loading: speed at the time of impact and stopping distance. To minimize load, we want to hit as slowly as possible and take as long a distance as possible to stop.

If we analyze picture nº 19 below, it shows crash survivability as a function of crash speed and impact angle. The data which went into this plot was derived from statistical analysis of a large number of real light and ultralight aircraft accidents. If the combination of angle and speed falls below the curve, in the area marked 'survivable impact', the crash is likely to be survivable.

This does not mean the occupants will be uninjured, it simply means they will probably survive the accident and be in good enough condition so they will eventually recover with proper medical attention. If the impact conditions lie above the line, in the area marked 'non-survivable impact', the occupants of the aircraft have nothing but a little chance of survival.

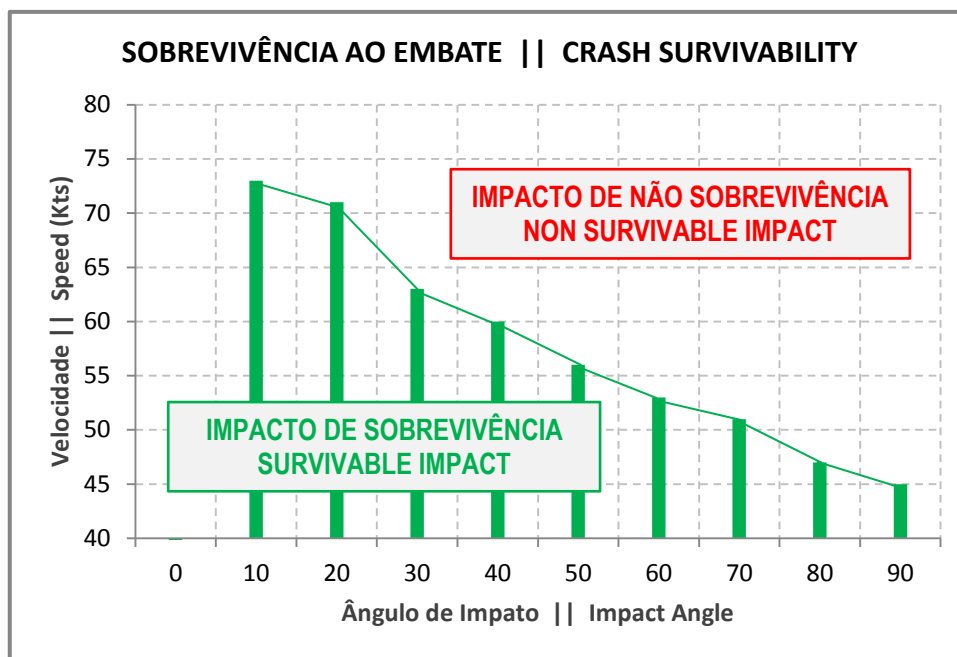


Figura 19 || Picture 19

Sobrevivência ao embate || Crash survivability

Se olharmos para o efeito da velocidade na capacidade de sobrevivência pode ver-se que quanto mais rápido for o embate, menor deve ser o ângulo para que se possa sobreviver.

If you look at the effect of speed on survivability you can see that the faster you hit, the shallower the angle must be if you are to survive.

Numa chegada não controlada ao solo numa velocidade de cerca 77 kt, a sobrevivência é duvidosa. Um impacto a 77 kt, completamente paralelo ao solo mas não controlado, de um avião com o solo é equivalente a uma saída de estrada num carro, com a direção e travões desativados, a uma velocidade de pouco mais de 140 km/h.

In an uncontrolled arrival on the ground at anything over about 77 kt, survival is doubtful. A 77 kt, completely flat, but uncontrolled impact with the ground in an airplane is equivalent to running off the road in a car, with the steering and brakes disabled, at just over 140 km/h.

Olhando para os efeitos da velocidade no envelope de sobrevivência, também podemos entender a razão para alguns dos requisitos da velocidade de perda nos regulamentos de certificação. Os 45 kt é o limite de velocidade de perda para muitos aviões ultraleves. Note que este é a velocidade com que quase todos os ângulos de impacto começam a ser de sobrevivência.

Looking at the effects of speed on the survivability envelope, we can also understand the reason for some of the stall speed requirements in the certification regulations. 45 kt is the stall speed threshold for very light aircraft. Note this is the speed at which almost all impact angles begin to be survivable.

Logo abaixo dos 40 kt, quase todo o impacto é de sobrevivência se o ocupante estiver contido numa cabine fechada, como o cockpit. Alguns

At much below 40 kt, almost any impact is survivable if the occupant is restrained in an enclosed cabin, like a cockpit. Many pilots can

pilotos com certeza, podem atestar o facto de que é possível bater numa vedação a 30 kt e ir embora ileso. O objetivo de ambos os requisitos de velocidade de perda é garantir a sobrevivência em caso de uma aterragem forçada devido a uma falha do motor.

A legislação nacional em vigor, nomeadamente o Decreto-Lei nº 238/2004 alterado pelo Decreto-Lei nº 283/2007, em linha com a restante legislação europeia, impõe uma velocidade de perda não superior a 35 kt (figura nº 20).

attest to the fact it is possible to hit a fence at 30 kt and walk away uninjured. The goal of both stall speed requirements is to ensure survivability in the event of a forced landing due to failure of the engine.

The national legislation, namely Decree-Law nº 238/2004 amended by Decree-Law Nº 283/2007, in line with other European legislation imposes a stall speed not exceeding 35 kt (picture nº 20).

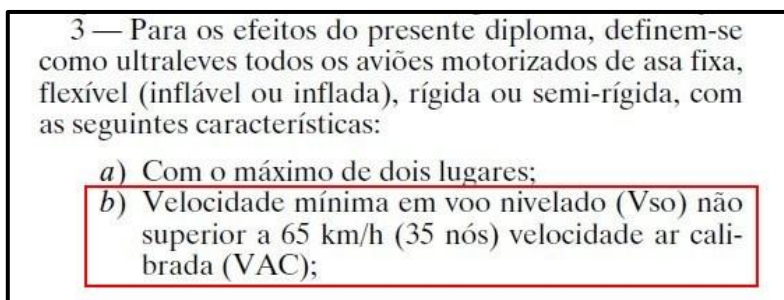


Figura 20 || Picture 20

Extrato do Decreto-Lei nº 238/2004 || Decree-Law nº 238/2004 extract

Boa técnica do piloto pode melhorar a situação um pouco. Um piloto que arredonde com precisão e toque no solo muito perto da velocidade de perda em caso de emergência pode reduzir a gravidade do impacto e aumentar a probabilidade de sobrevivência.

O que o envelope de sobrevivência nos diz é que as coisas mais eficazes que um construtor pode fazer para melhorar a segurança de colisão de uma aeronave é a capacidade de manter o fator carga sobre a asa baixo, a velocidade de perda tão baixa quanto razoavelmente possível e garantir que a aeronave é fácil de manter sob controlo em caso de emergência.

Os ocupantes de uma aeronave com uma carga sobre a asa baixa, baixa velocidade de perda tem uma boa oportunidade de sobreviver a uma aterragem forçada. Os ocupantes de uma aeronave que detenha uma carga sobre a asa alta e, uma velocidade de perda alta, estão essencialmente dependentes da disponibilidade de um local de aterragem suave para a sobrevivência.

Good pilot technique can improve the situation slightly. A pilot who can flare accurately and touchdown very close to stall speed in an emergency can reduce the severity of impact and increase the likelihood of survival.

What the survivability envelope tells us is that the most effective things a designer can do to improve the crash safety of an airplane are to keep the wing loading down, the stall speed as low as reasonably possible and to make sure the aircraft is easy to keep under control in an emergency.

The occupants of a low wing loading, low stall speed airplane have a reasonably good chance of surviving a forced landing. The occupants of a high wing loading, high stall speed airplane are essentially dependent on the availability of a smooth landing site for survival.

Relativamente à análise deste acidente com o *FK-14B Polaris*, conclui-se que os danos severos provocados aos dois ocupantes da aeronave, comparando, com os dados apresentados na figura nº 19 acima, caracterizam este acidente como sendo integrado no arco dos impactos sem sobrevivência. Avaliando-se que a aeronave tinha pouca ou nenhuma velocidade de translação trazia, devido à perda seguida de *spin*, com uma queda livre com energia vertical elevada, em que o impacto com o solo foi a causa das lesões fatais aos ocupantes.

Desaceleração

O corpo humano somente pode tolerar determinados G's antes que sejam provocados danos aos órgãos internos. A carga crítica G depende da forma como o corpo é suportado, a taxa de aparecimento G, e a duração da carga elevada.

Neste caso em análise e considerando que a entrada em perda após o início da volta para a esquerda numa descolagem considerada normal pelas testemunhas, o corpo em queda atingiu uma velocidade considerável na vertical, tendo embatido no solo provocando uma desaceleração quase instantânea, dissipando a energia total em frações de segundo.

As forças de inércia na estrutura do avião e componentes durante a desaceleração na colisão são o que causam desintegração estrutural da aeronave, e cargas superiores às toleráveis do corpo humano.

Face aos dados indiciados, pelas características do embate e construção da estrutura da própria aeronave, não teriam qualquer probabilidade de sobrevivência os seus ocupantes.

2.10. Certificado de voo || Flight certificate

Embora não esteja diretamente relacionado com as causas do acidente, o GPIAA identificou que o Certificado de Voo estava caducado. Esta é um aspeto recorrente em diversas investigações.

For the analysis of the accident with the *FK-14B Polaris*, it is concluded that severe damage to both occupants of the aircraft, comparing with the data shown in picture nº 19 above, this accident is characterized as being embedded in the arc of non-survivable impacts. Evaluating that the aircraft had little or no translation speed due to stall followed by spin, with a free fall with high vertical energy, where the impact with the ground was the cause of the fatal injuries to occupants.

Deceleration

The human body can only tolerate so many G's before damage is done to internal organs. The critical G-load is dependent on the way the body is supported, the G onset rate, and the duration of the high load.

In this case and considering that the stall after the beginning of the left turn after a takeoff considered normal by the witnesses, the falling body has reached a considerable vertical speed, having crashed with the ground causing an almost instantaneous deceleration, dissipating the total energy in fractions of a second.

The inertial forces on the airplane structure and components during the crash deceleration are what cause structural breakup of the airplane.

Given the charged data, the characteristics of the collision and construction of the aircraft structure, the occupants would have no chance of surviving.

Although not directly related to the causes of the accident, the GPIAA identified that the Flight Certificate was expired. This is a recurring aspect in several investigations.

O Certificado de Voo é inicialmente emitido pela Autoridade durante a certificação da aeronave e tem uma validade de 3 anos. Findo este período os proprietários devem solicitar a sua revalidação.

Os Certificados de Voo emitidos até Junho de 2014 só tinham a data de emissão. Como não tinham inscrito a data de validade isso levava alguns proprietários a pensar que eles não caducavam.

Desde Julho de 2014 que a Autoridade Nacional passou a emitir os Certificados de Voo com a data de validade inscrita no verso.

The Flight Certificate is initially issued by the Authority during the aircraft's certification and it is valid for three years. After this period the owners must apply for its revalidation.

The Flight Certificates issued until June 2014 only had the date of issue. Since they did not have written the expiration date it took some owners think that they do not expired.

Since July 2014 the National Authority began to issue Flight Certificates with the expiration date indicated on the back.

3. CONCLUSÕES || CONCLUSIONS

3.1. Evidências || Findings

Face aos factos apurados e referenciados pode concluir-se que:

1. O voo estava devidamente autorizado embora com o Certificado de Voo caducado;
2. O piloto estava devidamente qualificado;
3. Não havia qualquer problema técnico reportado na aeronave;
4. O avião descolou uma massa superior à massa máxima á descolagem autorizada;
5. O avião descolou com vento de cauda de 10 nós;
6. O avião entrou em perda e subsequente *spin* após a descolagem a uma altura onde a recuperação era impossível;
7. O motor estava a produzir potência no momento do embate;
8. Da colisão resultou a morte dos dois ocupantes e a destruição da aeronave;
9. Toda a documentação do avião foi perdida durante incêndio.

Face to the established and referenced facts it can be concluded that:

1. The flight was duly authorized although the Flight certificate was expired;
2. The pilot was duly qualified;
3. No pre-existing technical problems were reported with the aircraft;
4. The airplane took off with a mass greater than the authorized maximum take-off mass;
5. The airplane took off with 10 knot of tail wind;
6. The airplane entered in stall and subsequent spin after take-off at a height where recover was impossible;
7. The engine was producing power at the moment of collision ;
8. The collision caused the death of both occupants and airplane destruction.
9. All the airplane documents were lost during the fire.

3.2. Causas prováveis || Probable causes

Falta de controlo do avião a baixa altitude e baixa velocidade com perda e *spin*;

Aircraft loss of control at low altitude and low speed with loss and spin;

3.3. Fatores contributivos || Contributing factors

O avião estava a voar com um centro de gravidade traseiro;

The airplane was flying with a rear centre of gravity;

O avião não possuía um sistema avisador de entrada em perda;

The aircraft did not have a stall warning system;

A perda ocorreu a baixa altitude não dando tempo de reação ao piloto;

The stall occurred at low altitude giving the pilot no reaction time ;

Imediatamente após a perda, o avião entrou em *spin*.

Immediately after the stall, the airplane went into spin.

4. RECOMENDAÇÕES DE SEGURANÇA || SAFETY RECOMENDATIONS

No decorrer desta investigação e da comparação com outros incidentes e acidentes recentes, esta comissão de investigação sentiu que o limite de 450 kg (472,5 kg se equipado com PBS) definido para Massa Máxima à Descolagem é entendido por muitos pilotos de ultraleve como um limite puramente legal ou administrativo e que não há qualquer problema em ultrapassá-lo.

In the course of this investigation and comparison with other recent accidents and incidents, this investigation committee felt that the 450 kg limit (472,5 kg if equipped with PBS) defined for Maximum Take-off Mass is understood for many ULM pilots as a purely legal or administrative limits and there is no problem to go beyond that.

RS nº 27/2016

SR nº 27/2016

À Autoridade Nacional de Aviação Civil

To Portuguese CAA

A ANAC deve lançar uma campanha de sensibilização para alertar os pilotos para os perigos associados à ultrapassagem da Massa Máxima à Descolagem e deficiente centragem.

ANAC should launch an awareness campaign to alert pilots to the dangers associated with exceeding the Maximum Take-off Mass and poor center of gravity.

RS nº 28/2016

À Associação Portuguesa de Aviação Ultraleve

O GPIAA recomenda à APAU informar todos os pilotos de ultraleve seus associados e não associados da categoria sobre a publicação deste relatório, por exemplo, na sua publicação "*Newsletter*", e/ou outros meios de divulgação e incentivá-los:

- A só realizarem manobras de alta resistência como voltas apertadas, voo lento e perdas a uma altitude segura;
- Para se certificarem da massa em vazio real (e não o *standard*) do avião que operam;
- Para terem sempre presente os cálculos de massa e centragem e sensibilizá-los para o perigo de voar fora dos limites.

SR nº 28/2016

To Portuguese Ultralight Aviation Association

The GPIAA recommends the APAU to inform all associated and non-associated ultralight pilots of the publication of this report, for example, in its publication "*Newsletter*", and/or other means of dissemination and encourage them:

- To only perform high drag manoeuvres such as sharp turns, slow flight and stalls at a safe altitude;
- To make sure of the actual empty mass (not standard) of the aircraft they are operating;
- To have always present the mass and balance calculations and make them aware of the danger of flying beyond limits.

Lisboa, 07 de outubro de 2016

O Investigador Responsável

Lisbon, October 07th 2016

The Investigator In Charge

Filipe Lopes